



Image may differ from product. See technical specification for details.

71900 CD/P4A

초정밀, 고용량, 단열 앵귤러 콘택트 볼 베어링

These super-precision, high-capacity, single row angular contact ball bearings, with 15° contact angle, accommodate radial and axial loads acting simultaneously, where the axial load acts in one direction only. They are designed to accommodate heavy loads at relatively high speeds under low to moderate operating temperatures.

- 매우 높은 작동 정확도, 매우 높은 하중 수용 능력, 비교적 높은 속도 및 강성

개요

치수

보어 직경	10 mm
외경	22 mm
너비	6 mm
접촉 각도	15 °

성능

기본 동적 하중 등급	2.51 kN
기본 정적 하중 등급	1.1 kN
달성 가능한 그리스 윤활 속도	80 000 r/min
달성 가능한 오일-공기 윤활 속도	120 000 r/min

속성

접촉 유형	정상 접촉(4점 접촉)
열 개수	1
링 유형	원피스 내부 및 외부 링
설계	고용량 D
유니버설 매칭 베어링	아니오
일치된 배열	아니오
일치된 조건(축방향 틈새/예압)	해당 없음
공차 클래스	P4A
소재, 베어링	베어링강
코팅	없음
씰링	없음
윤활유	없음
Indicative carbon footprint for new product	0.04 kg CO ₂ e

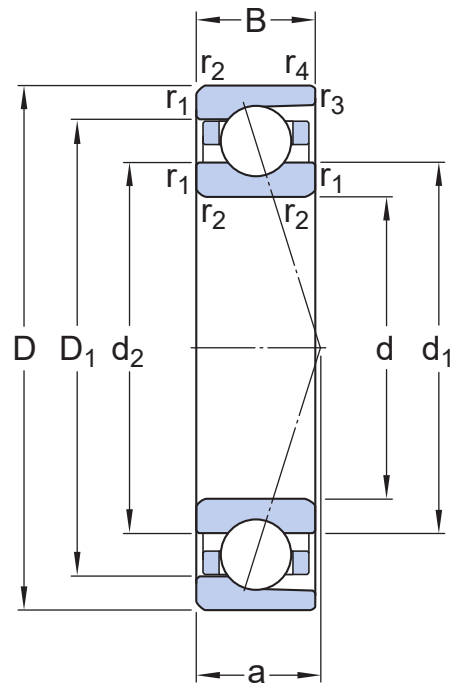
물류

제품 순 중량	0.01 kg
eClass 코드	23-05-08-04
UNSPSC 코드	31171531

기술 사양

유니버설 매칭 베어링(들)

아니오



치수

d	10 mm	보어 직경
D	22 mm	외경
B	6 mm	너비
d_1	14 mm	내륜의 슐더 직경(큰 측면)
d_2	14 mm	내륜 슐더 직경(작은 측면)
D_1	18 mm	외륜 슐더 직경(큰 측면)
$r_{1,2}$	min. 0.3 mm	참퍼 치수
$r_{3,4}$	min. 0.2 mm	참퍼 치수
a	5.2 mm	측면에서 압력점까지의 거리



접합부 치수

d_a	min. 12 mm	하우징 접합부 직경
d_b	min. 12 mm	하우징 접합부 직경
D_a	max. 20 mm	하우징 접합부 직경
D_b	max. 20.6 mm	하우징 접합부 직경
r_a	max. 0.3 mm	필렛 반경
r_b	max. 0.2 mm	필렛 반경
d_n	14.8 mm	오일 노즐 위치

계산 데이터

기본 동적 하중 등급	C	2.51 kN
기본 정적 하중 등급	C ₀	1.1 kN
피로하중 한계	P _u	0.048 kN
달성 가능한 그리스 윤활 속도		80 000 r/min
달성 가능한 오일-공기 윤활 속도		120 000 r/min
접촉 각도	α	15 °
볼 직경	D _w	3.175 mm
열 개수	i	1
볼 개수(베어링당)	z	12
기준 그리스량(베어링당)	G _{ref}	0.12 cm ³

예압 및 강성(배면, 대면)

예압, 등급 A	G _A	10 N
예압 A의 축방향 강성(두개의 베어링 세트 배면 또는 대면)		12 N/μm
예압, 등급 B	G _B	20 N
예압 B의 축방향 강성(두개의 베어링 세트 배면 또는 대면)		16 N/μm
예압, 등급 C	G _C	40 N
예압 C의 축방향 강성(두개의 베어링 세트 배면 또는 대면)		22 N/μm
예압, 등급 D	G _D	80 N
예압 D의 축방향 강성(두개의 베어링 세트 배면 또는 대면)		32 N/μm

CORRECTION FACTORS FOR PRELOAD CALCULATION

베어링 시리즈 및 크기에 따른 보정 계수	f	1
접촉 각도에 따른 보정 계수	f ₁	1
보정 계수, 예압 등급 A	f _{2A}	1
보정 계수, 예압 등급 B	f _{2B}	1
보정 계수, 예압 등급 C	f _{2C}	1.1
보정 계수, 예압 등급 D	f _{2D}	1.2
하이브리드 베어링용 보정 계수	f _{HC}	1

FACTORS FOR EQUIVALENT BEARING LOAD CALCULATION

등가하중 계산계수	f_0	9.5
등가하중 추가 계수		아래 참고 1과 2를 참조

공차 및 틈새

GENERAL BEARING SPECIFICATIONS

- Tolerances: P4A, P4B, P4, PA9A, P2

PRINCIPLES OF BEARING SELECTION AND APPLICATION

- Chamfer dimensions
- Seat tolerances for standard conditions: shafts, housings
- Values for ISO tolerance classes: shafts, housings
- Speed dependent initial grease fill → Initial grease fill
- Clamping and fitting forces: D design, E design, B design
- Designation suffixes H, H1, L and L1 identify variants for direct oil-air lubrication.

FACTORS FOR EQUIVALENT BEARING LOAD CALCULATION

- Note 1: Single bearings and bearings arranged in tandem
- Note 2: Bearings paired back-to-back or face-to-face

SPEED REDUCTION FACTORS FOR SPEED CALCULATION

Number of bearings	Arrangement	Designation suffix	Speed reduction factors														
			for matched sets							for bearings in the series							
			718 .. D, 719 .. E, and 70 .. E							S70 .. W	719 .. A and 70 .. A	719 .. B and 70 .. B	719 .. D, 70 .. D and 72 .. D				
for preload class							for preload class							for preload class			
A	L	B	M	C	F	-	-	A	B	C	A	B	C	D			
2	Back-to-back	DB	0,8	-	0,65	-	0,4	-	0,81	0,8	0,83	0,78	0,58	0,81	0,75	0,65	0,4
	Face-to-face	DF	0,77	-	0,61	-	0,36	-	-	-	0,8	0,74	0,54	0,77	0,72	0,61	0,36
3	Back-to-back and tandem	TBT	0,69	0,72	0,49	0,58	0,25	0,36	-	-	0,72	0,66	0,4	0,7	0,63	0,49	0,25
	Face-to-face and tandem	TFT	0,63	0,66	0,42	0,49	0,17	0,24	-	-	0,64	0,56	0,3	0,63	0,56	0,42	0,17
4	Tandem back-to-back	QBC	0,64	-	0,53	-	0,32	-	-	-	0,67	0,64	0,48	0,64	0,6	0,53	0,32
	Tandem face-to-face	QFC	0,62	-	0,48	-	0,27	-	-	-	0,64	0,6	0,41	0,62	0,58	0,48	0,27

For spring-loaded tandem sets, designation suffix DT, a speed reduction factor of 0,9 should be applied.

호환 제품

애프터마켓 대체

이용약관