



Image may differ from product. See technical specification for details.

## 71806 ACD/HCP4

초정밀, 고용량, 단열 앵글러 콘택트 볼 베어링

이들 초정밀 고용량 단열 앵글러 콘택트 볼 베어링은 25°의 접촉 각도를 가지며 동시에 작용하는 경방향 하중과 축방향 하중을 수용할 수 있으며, 축방향 하중은 단일 방향으로만 작용합니다. 이 베어링은 낮거나 중간 정도의 작동 온도에서 상대적으로 높은 속도로 무거운 하중을 수용하도록 설계되었습니다.

- 매우 높은 작동 정확도, 매우 높은 하중 수용 능력, 비교적 높은 속도 및 강성

## 개요

### 치수

보어 직경	30 mm
외경	42 mm
너비	7 mm
접촉 각도	25 °

### 성능

기본 동적 하중 등급	4.16 kN
기본 정적 하중 등급	3.55 kN
달성 가능한 그리스 윤활 속도	34 000 r/min
달성 가능한 오일-공기 윤활 속도	53 000 r/min

### 속성

접촉 유형	정상 접촉(4점 접촉)
열 개수	1
링 유형	원피스 내부 및 외부 링
설계	고용량 D
유니버설 매칭 베어링	아니오
일치된 배열	아니오
일치된 조건(축방향 틈새/예압)	해당 없음
공차 클래스	P4
소재, 베어링	하이브리드
코팅	없음
씰링	없음
윤활유	없음
Indicative carbon footprint for new product	0.09 kg CO <sub>2</sub> e

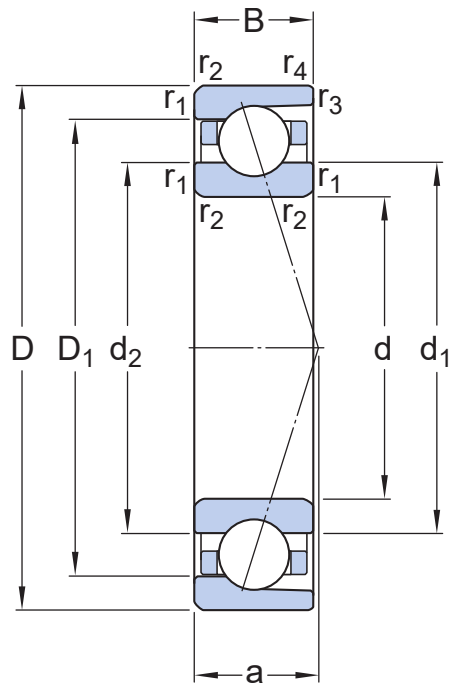
### 물류

제품 순 중량	0.025 kg
eClass 코드	23-05-08-03
UNSPSC 코드	31171531

# 기술 사양

유니버설 매칭 베어링(들)

아니오



## 치수

$d$	30 mm	보어 직경
$D$	42 mm	외경
$B$	7 mm	너비
$d_1$	34.1 mm	내륜의 솔더 직경(큰 측면)
$d_2$	34.1 mm	내륜 솔더 직경(작은 측면)
$D_1$	38.1 mm	외륜 솔더 직경(큰 측면)
$r_{1,2}$	min. 0.3 mm	참퍼 치수
$r_{3,4}$	min. 0.15 mm	참퍼 치수
$a$	11.9 mm	측면에서 압력점까지의 거리



### 접합부 치수

$d_a$	min. 32 mm	하우징 접합부 직경
$d_b$	min. 32 mm	하우징 접합부 직경
$D_a$	max. 40 mm	하우징 접합부 직경
$D_b$	max. 41.2 mm	하우징 접합부 직경
$r_a$	max. 0.3 mm	필렛 반경
$r_b$	max. 0.15 mm	필렛 반경
$d_n$	34.5 mm	오일 노즐 위치

## 계산 데이터

기본 동적 하중 등급	C	4.16 kN
기본 정적 하중 등급	C <sub>0</sub>	3.55 kN
피로하중 한계	P <sub>u</sub>	0.11 kN
달성 가능한 그리스 윤활 속도		34 000 r/min
달성 가능한 오일-공기 윤활 속도		53 000 r/min
접촉 각도	$\alpha$	25 °
볼 직경	D <sub>w</sub>	3.175 mm
열 개수	i	1
볼 개수(베어링당)	z	23
기준 그리스량(베어링당)	G <sub>ref</sub>	0.24 cm <sup>3</sup>

## 예압 및 강성(배면, 대면)

예압, 등급 A	G <sub>A</sub>	37 N
예압 A의 축방향 강성(두개의 베어링 세트 배면 또는 대면)		76 N/μm
예압, 등급 B	G <sub>B</sub>	110 N
예압 B의 축방향 강성(두개의 베어링 세트 배면 또는 대면)		117 N/μm
예압, 등급 C	G <sub>C</sub>	220 N
예압 C의 축방향 강성(두개의 베어링 세트 배면 또는 대면)		160 N/μm

## CORRECTION FACTORS FOR PRELOAD CALCULATION

베어링 시리즈 및 크기에 따른 보정 계수	f	1.1
접촉 각도에 따른 보정 계수	f <sub>1</sub>	0.97
보정 계수, 예압 등급 A	f <sub>2A</sub>	1
보정 계수, 예압 등급 B	f <sub>2B</sub>	1.1
보정 계수, 예압 등급 C	f <sub>2C</sub>	1.2
하이브리드 베어링용 보정 계수	f <sub>HC</sub>	1

## FACTORS FOR EQUIVALENT BEARING LOAD CALCULATION

값 제한	e	0.68
축방향 하중 요소(단일, 병렬)	Y <sub>2</sub>	0.87
축방향 하중 요소(단일, 병렬)	Y <sub>0</sub>	0.38
축방향 하중 요소(단일, 병렬)	X <sub>2</sub>	0.41

축방향 하중 요소(배면 또는 대면)	$Y_1$	0.92
축방향 하중 요소(배면 또는 대면)	$Y_2$	1.4
축방향 하중 요소(배면 또는 대면)	$Y_0$	0.76
경방향 하중 요소(배면 또는 대면)	$X_2$	0.67

## 공차 및 틈새

---

### GENERAL BEARING SPECIFICATIONS

- Tolerances: P4A, P4B, P4, PA9A, P2

### PRINCIPLES OF BEARING SELECTION AND APPLICATION

- Chamfer dimensions
- Seat tolerances for standard conditions: shafts, housings
- Values for ISO tolerance classes: shafts, housings
- Speed dependent initial grease fill → Initial grease fill
- Clamping and fitting forces: D design, E design, B design
- Designation suffixes H, H1, L and L1 identify variants for direct oil-air lubrication.

### FACTORS FOR EQUIVALENT BEARING LOAD CALCULATION

- Note 1: Single bearings and bearings arranged in tandem
- Note 2: Bearings paired back-to-back or face-to-face

## SPEED REDUCTION FACTORS FOR SPEED CALCULATION

Number of bearings	Arrangement	Designation suffix	Speed reduction factors															
			for matched sets								for bearings in the series							
			718 .. D, 719 .. E, and 70 .. E								S70 .. W		719 .. A and 70 .. A		719 .. B and 70 .. B			719 .. D, 70 .. D and 72 .. D
for preload class								for preload class										
A	L	B	M	C	F	-	-	A	B	C	A	B	C	D				
2	Back-to-back	<b>DB</b>	0,8	-	0,65	-	0,4	-	0,81	0,8	0,83	0,78	0,58	0,81	0,75	0,65	0,4	
	Face-to-face	<b>DF</b>	0,77	-	0,61	-	0,36	-	-	-	0,8	0,74	0,54	0,77	0,72	0,61	0,36	
3	Back-to-back and tandem	<b>TBT</b>	0,69	0,72	0,49	0,58	0,25	0,36	-	-	0,72	0,66	0,4	0,7	0,63	0,49	0,25	
	Face-to-face and tandem	<b>TFT</b>	0,63	0,66	0,42	0,49	0,17	0,24	-	-	0,64	0,56	0,3	0,63	0,56	0,42	0,17	
4	Tandem back-to-back	<b>QBC</b>	0,64	-	0,53	-	0,32	-	-	-	0,67	0,64	0,48	0,64	0,6	0,53	0,32	
	Tandem face-to-face	<b>QFC</b>	0,62	-	0,48	-	0,27	-	-	-	0,64	0,6	0,41	0,62	0,58	0,48	0,27	

For spring-loaded tandem sets, designation suffix DT, a speed reduction factor of 0,9 should be applied.

## 호환 제품

### 애프터마켓 대체

이용약관