



Image may differ from product. See technical specification for details.

## 7020 CE/HCP4AQBCA

초정밀, 고속 E 설계, 단일 앵귤러 콘택트 볼 베어링 4개의 일치 세트

These sets of four matched super-precision angular contact ball bearings are available as universally matchable bearings or in preconfigured arrangements. Sets of four bearings arranged in tandem need to be mounted against a single bearing, or a set of bearings in tandem, to achieve the desired preload. All the other arrangements are available in different preload classes and correct mounting results in preload within a predetermined range, without the need for shims or similar devices. The bore and outside diameters of the bearings are matched to within a maximum of one-third of the permitted diameter tolerance, to provide better load distribution than single universally matchable bearings.

- 매우 높은 작동 정확도, 높은 축방향 및 경방향 강성, 높은 축방향 및 경방향 하중 수용 역량

## 개요

### 치수

보어 직경	100 mm
외경	150 mm
너비	96 mm
접촉 각도	15 °

### 성능

기본 동적 하중 등급	119 kN
기본 정적 하중 등급	160 kN
메모	도달 가능한 속도는 SKF에 문의

### 속성

접촉 유형	정상 접촉(4점 접촉)
열 개수	4
링 유형	원피스 내부 및 외부 링
설계	고속 E
유니버설 매칭 베어링	아니오
일치된 배열	<<>>
일치된 세트의 베어링 개수	4
일치된 조건(축방향 틈새/예압)	초경량 예압
공차 클래스	P4A
소재, 베어링	하이브리드
코팅	없음
씰링	없음
윤활유	없음
Indicative carbon footprint for new product	16.2 kg CO <sub>2</sub> e

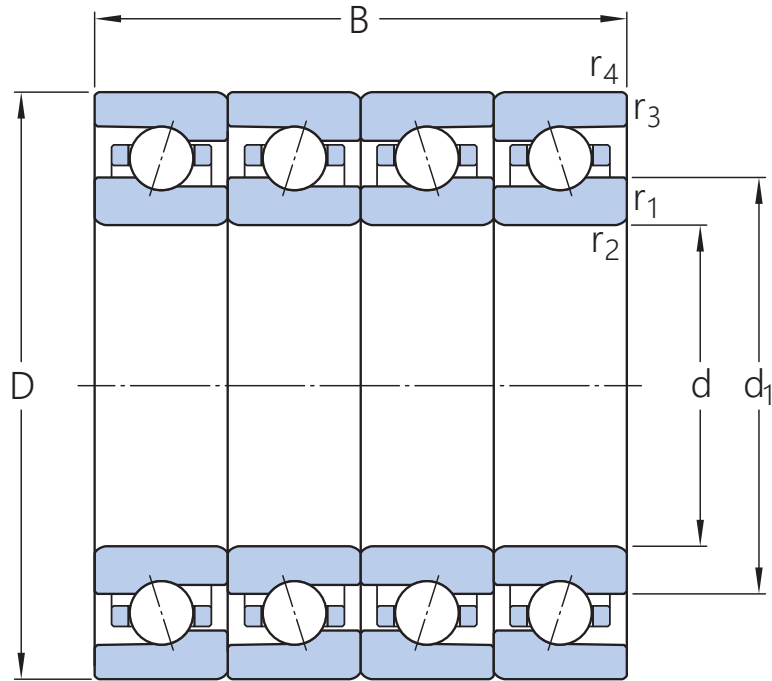
### 물류

제품 순 중량	4.51 kg
eClass 코드	23-05-08-03
UNSPSC 코드	31171531

# 기술 사양

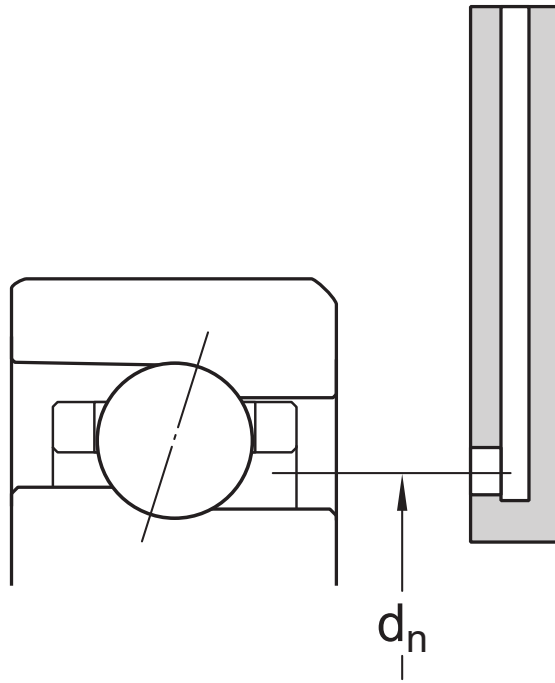
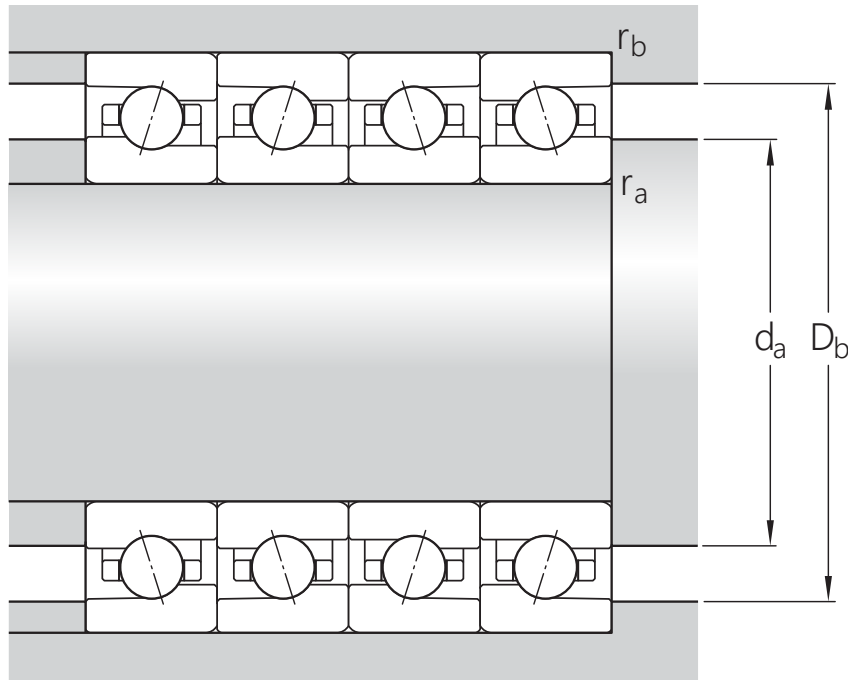
유니버설 매칭 베어링(들)

아니오



## 치수

$d$	100 mm	보어 직경
$D$	150 mm	외경
$B$	96 mm	너비
$d_1$	117.38 mm	내륜의 솔더 직경(큰 측면)
$r_{1,2}$	min. 1.5 mm	챔퍼 치수
$r_{3,4}$	min. 1 mm	챔퍼 치수



## 접합부 치수

$d_a$	min. 107 mm	하우징 접합부 직경
$D_b$	max. 144.4 mm	하우징 접합부 직경
$r_a$	max. 1.5 mm	필렛 반경
$r_b$	max. 1 mm	필렛 반경
$d_n$	120.4 mm	오일 노즐 위치

## 계산 데이터

기본 동적 하중 등급	C	119 kN
-------------	---	--------

기본 정적 하중 등급	$C_0$	160 kN
피로하중 한계	$P_u$	4.4 kN
달성 가능한 그리스 윤활 속도		To be calculated: Single bearing (14500) x speed reduction factor (see table below)
달성 가능한 오일-공기 윤활 속도		To be calculated: Single bearing (22000) x speed reduction factor (see table below)
접촉 각도	$\alpha$	15 °
볼 직경	$D_w$	12.7 mm
열 개수	$i$	4
볼 개수(베어링당)	$z$	27
기준 그리스량(베어링당)	$G_{ref}$	17 cm <sup>3</sup>

## 예압 및 강성 (배면, 대면)

예압 등급		A
예압	$G$	480 N
축방향 강성		194 N/ $\mu$ m

## CORRECTION FACTORS FOR PRELOAD CALCULATION

베어링 시리즈 및 크기에 따른 보정 계수	$f$	1.1
접촉 각도에 따른 보정 계수	$f_1$	1
보정 계수, 예압 등급 A	$f_{2A}$	1
하이브리드 베어링용 보정 계수	$f_{HC}$	1

## 공차 및 틈새

### GENERAL BEARING SPECIFICATIONS

- Tolerances: P4A, P4B, P4, PA9A, P2

### PRINCIPLES OF BEARING SELECTION AND APPLICATION

- Chamfer dimensions
- Seat tolerances for standard conditions: shafts, housings
- Values for ISO tolerance classes: shafts, housings
- Speed dependent initial grease fill → Initial grease fill
- Clamping and fitting forces: D design, E design, B design
- Designation suffixes H, H1, L and L1 identify variants for direct oil-air lubrication.

### FACTORS FOR EQUIVALENT BEARING LOAD CALCULATION

- Note 1: Single bearings and bearings arranged in tandem

- Note 2: Bearings paired back-to-back or face-to-face

## SPEED REDUCTION FACTORS FOR SPEED CALCULATION

Number of bearings	Arrangement	Designation suffix	Speed reduction factors															
			for matched sets								for bearings in the series							
			718 .. D, 719 .. E, and 70 .. E								S70 .. W		719 .. A and 70 .. A		719 .. B and 70 .. B			719 .. D, 70 .. D and 72 .. D
for preload class								for preload class										
A	L	B	M	C	F	-	-	A	B	C	A	B	C	D				
2	Back-to-back	<b>DB</b>	0,8	-	0,65	-	0,4	-	0,81	0,8	0,83	0,78	0,58	0,81	0,75	0,65	0,4	
	Face-to-face	<b>DF</b>	0,77	-	0,61	-	0,36	-	-	-	0,8	0,74	0,54	0,77	0,72	0,61	0,36	
3	Back-to-back and tandem	<b>TBT</b>	0,69	0,72	0,49	0,58	0,25	0,36	-	-	0,72	0,66	0,4	0,7	0,63	0,49	0,25	
	Face-to-face and tandem	<b>TFT</b>	0,63	0,66	0,42	0,49	0,17	0,24	-	-	0,64	0,56	0,3	0,63	0,56	0,42	0,17	
4	Tandem back-to-back	<b>QBC</b>	0,64	-	0,53	-	0,32	-	-	-	0,67	0,64	0,48	0,64	0,6	0,53	0,32	
	Tandem face-to-face	<b>QFC</b>	0,62	-	0,48	-	0,27	-	-	-	0,64	0,6	0,41	0,62	0,58	0,48	0,27	

For spring-loaded tandem sets, designation suffix DT, a speed reduction factor of 0,9 should be applied.

## 호환 제품

### 애프터마켓 대체

초정밀, 고속 E 설계, 단열 앵글러 콘택트 볼 베어링 2개의 일치 세트

[2 × 7020 CE/HCP4ADGA](#)

초정밀, 고속 E 설계, 범용 일치 단열 앵글러 콘택트 볼 베어링

[4 × 7020 CEGA/HCP4A](#)  
베어링 열의 수 확인

이용약관