



Image may differ from product. See technical specification for details.

7013 CE/P4AQBCA

초정밀, 고속 E 설계, 단일 앵귤러 콘택트 볼 베어링 4개의 일치 세트

These sets of four matched super-precision angular contact ball bearings are available as universally matchable bearings or in preconfigured arrangements. Sets of four bearings arranged in tandem need to be mounted against a single bearing, or a set of bearings in tandem, to achieve the desired preload. All the other arrangements are available in different preload classes and correct mounting results in preload within a predetermined range, without the need for shims or similar devices. The bore and outside diameters of the bearings are matched to within a maximum of one-third of the permitted diameter tolerance, to provide better load distribution than single universally matchable bearings.

- 매우 높은 작동 정확도, 높은 축방향 및 경방향 강성, 높은 축방향 및 경방향 하중 수용 역량

개요

치수

| | |
|-------|--------|
| 보어 직경 | 65 mm |
| 외경 | 100 mm |
| 너비 | 72 mm |
| 접촉 각도 | 15 ° |

성능

| | |
|-------------|--------------------|
| 기본 동적 하중 등급 | 54 kN |
| 기본 정적 하중 등급 | 62 kN |
| 메모 | 도달 가능한 속도는 SKF에 문의 |

속성

| | |
|---|--------------------------|
| 접촉 유형 | 정상 접촉(4점 접촉) |
| 열 개수 | 4 |
| 링 유형 | 원피스 내부 및 외부 링 |
| 설계 | 고속 E |
| 유니버설 매칭 베어링 | 아니오 |
| 일치된 배열 | <<>> |
| 일치된 세트의 베어링 개수 | 4 |
| 일치된 조건(축방향 틈새/예압) | 초경량 예압 |
| 공차 클래스 | P4A |
| 소재, 베어링 | 베어링강 |
| 코팅 | 없음 |
| 씰링 | 없음 |
| 윤활유 | 없음 |
| Indicative carbon footprint for new product | 6.4 kg CO ₂ e |

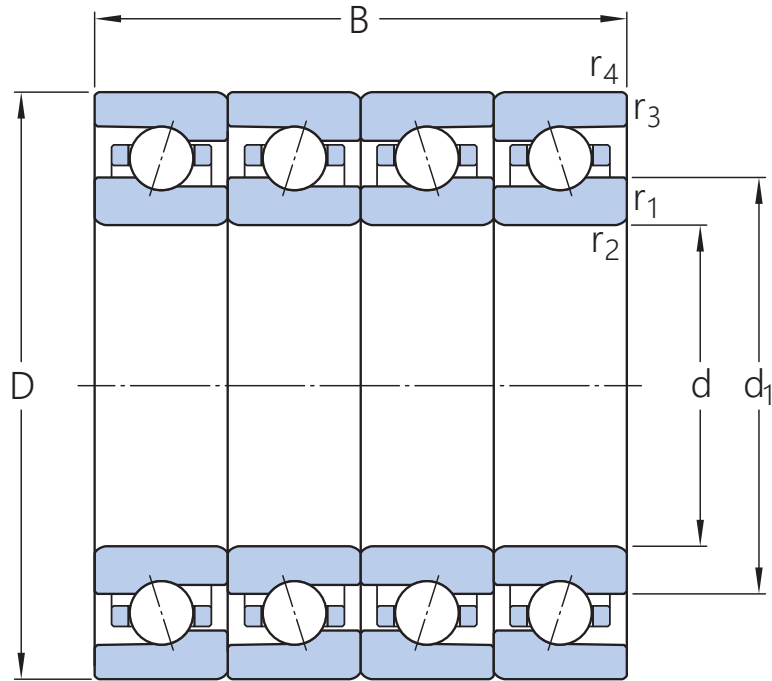
물류

| | |
|-----------|-------------|
| 제품 순 중량 | 1.78 kg |
| eClass 코드 | 23-05-08-04 |
| UNSPSC 코드 | 31171531 |

기술 사양

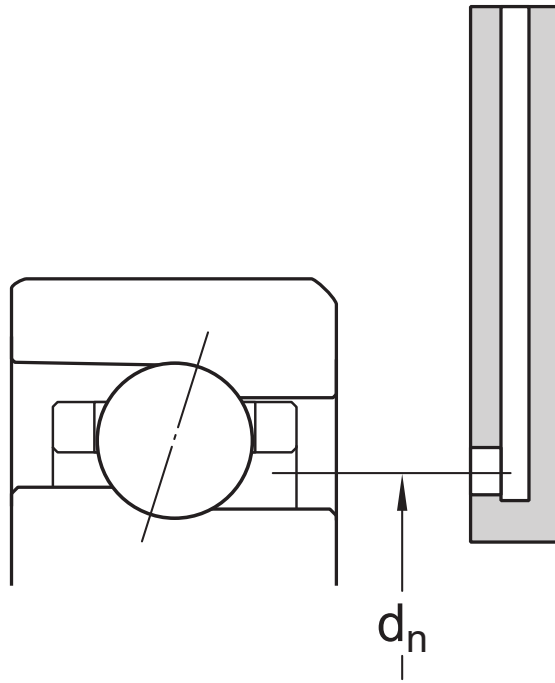
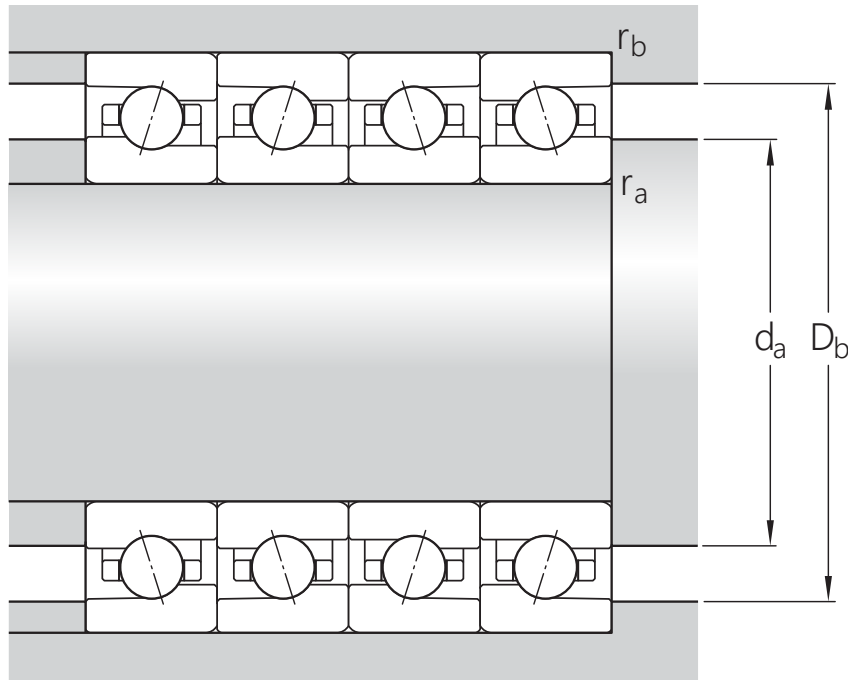
유니버설 매칭 베어링(들)

아니오



치수

| | | |
|-----------|-------------|-----------------|
| d | 65 mm | 보어 직경 |
| D | 100 mm | 외경 |
| B | 72 mm | 너비 |
| d_1 | 77.26 mm | 내륜의 솔더 직경(큰 측면) |
| $r_{1,2}$ | min. 1.1 mm | 챔퍼 치수 |
| $r_{3,4}$ | min. 0.6 mm | 챔퍼 치수 |



접합부 치수

| | | |
|-------|--------------|------------|
| d_a | min. 71 mm | 하우징 접합부 직경 |
| D_b | max. 95.8 mm | 하우징 접합부 직경 |
| r_a | max. 1 mm | 필렛 반경 |
| r_b | max. 0.6 mm | 필렛 반경 |
| d_n | 79.3 mm | 오일 노즐 위치 |

계산 데이터

| | | |
|-------------|---|-------|
| 기본 동적 하중 등급 | C | 54 kN |
|-------------|---|-------|

| | | |
|--------------------|-----------|--|
| 기본 정적 하중 등급 | C_0 | 62 kN |
| 피로하중 한계 | P_u | 2.6 kN |
| 달성 가능한 그리스 윤활 속도 | | To be calculated: Single bearing (19000) x speed reduction factor (see table below) |
| 달성 가능한 오일-공기 윤활 속도 | | To be calculated: Single bearing (30000) x speed reduction factor (see table below) |
| 접촉 각도 | α | 15 ° |
| 볼 직경 | D_w | 8.731 mm |
| 열 개수 | i | 4 |
| 볼 개수(베어링당) | z | 25 |
| 기준 그리스량(베어링당) | G_{ref} | 6.2 cm ³ |

예압 및 강성 (배면, 대면)

| | | |
|--------|-----|----------------|
| 예압 등급 | | A |
| 예압 | G | 220 N |
| 축방향 강성 | | 106 N/ μ m |

CORRECTION FACTORS FOR PRELOAD CALCULATION

| | | |
|------------------------|----------|-----|
| 베어링 시리즈 및 크기에 따른 보정 계수 | f | 1.1 |
| 접촉 각도에 따른 보정 계수 | f_1 | 1 |
| 보정 계수, 예압 등급 A | f_{2A} | 1 |
| 하이브리드 베어링용 보정 계수 | f_{HC} | 1 |

공차 및 틈새

GENERAL BEARING SPECIFICATIONS

- Tolerances: P4A, P4B, P4, PA9A, P2

PRINCIPLES OF BEARING SELECTION AND APPLICATION

- Chamfer dimensions
- Seat tolerances for standard conditions: shafts, housings
- Values for ISO tolerance classes: shafts, housings
- Speed dependent initial grease fill → Initial grease fill
- Clamping and fitting forces: D design, E design, B design
- Designation suffixes H, H1, L and L1 identify variants for direct oil-air lubrication.

FACTORS FOR EQUIVALENT BEARING LOAD CALCULATION

- Note 1: Single bearings and bearings arranged in tandem

- Note 2: Bearings paired back-to-back or face-to-face

SPEED REDUCTION FACTORS FOR SPEED CALCULATION

| Number of bearings | Arrangement | Designation suffix | Speed reduction factors | | | | | | | | | | | | | | | |
|--------------------|-------------------------|--------------------|---------------------------------|------|------|------|------|-------------------|------|-----|----------------------------|------|----------------------|------|----------------------|------|------|-------------------------------|
| | | | for matched sets | | | | | | | | for bearings in the series | | | | | | | |
| | | | 718 .. D, 719 .. E, and 70 .. E | | | | | | | | S70 .. W | | 719 .. A and 70 .. A | | 719 .. B and 70 .. B | | | 719 .. D, 70 .. D and 72 .. D |
| for preload class | | | | | | | | for preload class | | | | | | | | | | |
| A | L | B | M | C | F | - | - | A | B | C | A | B | C | D | | | | |
| 2 | Back-to-back | DB | 0,8 | - | 0,65 | - | 0,4 | - | 0,81 | 0,8 | 0,83 | 0,78 | 0,58 | 0,81 | 0,75 | 0,65 | 0,4 | |
| | Face-to-face | DF | 0,77 | - | 0,61 | - | 0,36 | - | - | - | 0,8 | 0,74 | 0,54 | 0,77 | 0,72 | 0,61 | 0,36 | |
| 3 | Back-to-back and tandem | TBT | 0,69 | 0,72 | 0,49 | 0,58 | 0,25 | 0,36 | - | - | 0,72 | 0,66 | 0,4 | 0,7 | 0,63 | 0,49 | 0,25 | |
| | Face-to-face and tandem | TFT | 0,63 | 0,66 | 0,42 | 0,49 | 0,17 | 0,24 | - | - | 0,64 | 0,56 | 0,3 | 0,63 | 0,56 | 0,42 | 0,17 | |
| 4 | Tandem back-to-back | QBC | 0,64 | - | 0,53 | - | 0,32 | - | - | - | 0,67 | 0,64 | 0,48 | 0,64 | 0,6 | 0,53 | 0,32 | |
| | Tandem face-to-face | QFC | 0,62 | - | 0,48 | - | 0,27 | - | - | - | 0,64 | 0,6 | 0,41 | 0,62 | 0,58 | 0,48 | 0,27 | |

For spring-loaded tandem sets, designation suffix DT, a speed reduction factor of 0,9 should be applied.

호환 제품

애프터마켓 대체

초정밀, 고속 E 설계, 단열 앵글러 콘택트 볼 베어링 2개의 일치 세트

[2 × 7013 CE/P4ADGA](#)

초정밀, 고속 E 설계, 범용 일치 단열 앵글러 콘택트 볼 베어링

[4 × 7013 CEGA/P4A](#)
베어링 열의 수 확인

이용약관