



Image may differ from product. See technical specification for details.

## 6915

금속 케이스와 단일 씰링 립이 있는 경방향 샤프트 씰, 그리스용

Radial shaft seals are used between rotating and stationary machine components, or between components in relative motion. HM14 seals are designed with a sealant coated metal case. They have a conventional single sealing lip made of elastomer. Typical applications include grease lubricated agriculture machinery.

- 오염 배제 극대화, 낮은 속도 수용, 쉬운 설치

## 개요

### 치수

축 직경	17.48 mm
하우징 보어 직경	34.93 mm
셀 너비	3.175 mm

### 성능

제한 회전수	3 913 r/min
최대 작동 온도	100 °C
최소 작동 온도	-40 °C
허용가능한 원주 속도	3.6 m/s
회전 속도	3 913 r/min

### 속성

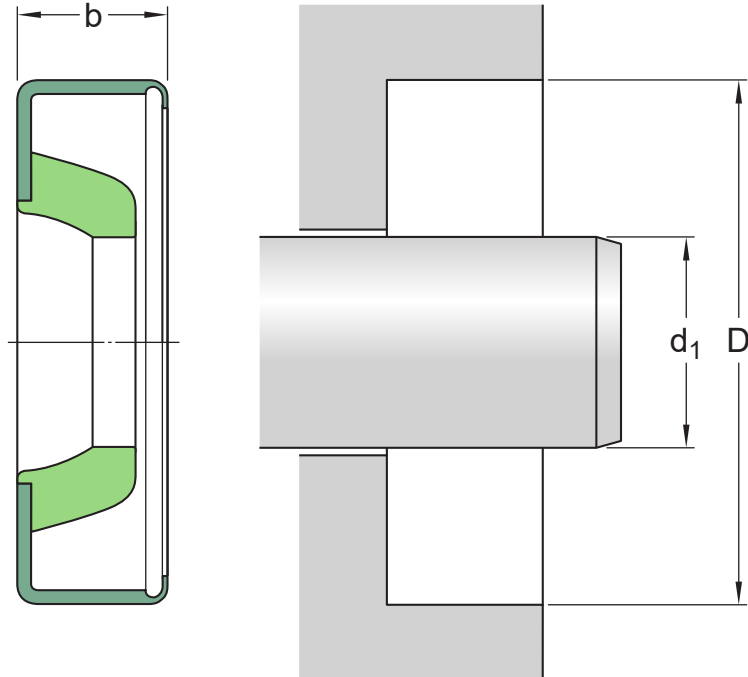
설계	HM14
보조 립	아니오
셀링 립 재료	니트릴 고무(NBR)
외경 유형	금속 케이스 처리됨
유닛 시스템	인치

### 물류

제품 순 중량	0.005 kg
eClass 코드	23-07-08-01
UNSPSC 코드	31181602

# 기술 사양

외경 유형	금속 케이스 처리됨
립 재료	니트릴 고무(NBR)
씰 설계	HM14



## 치수

$d_1$	17.48 mm	축 직경
$D$	34.93 mm	하우징 보어 직경
$b$	3.175 mm	씰 너비

## 적용 및 운전 조건

작동 온도	min. -40 °C
작동 온도	max. 100 °C
원주 속도	max. 3.6 m/s
회전 속도	max. 3 913 r/min
압력 차동	0.07 N/mm <sup>2</sup>

## 관련 제품

SKF Speedi-Sleeve	99082
-------------------	-------

## 호환 제품



이용약관