



Image may differ from product. See technical specification for details.

6313-2Z/VA201

양쪽에 실드가 있는 고온 어플리케이션을 위한 깊은 홈 볼 베어링

양쪽 측면에 실드를 갖춘 고온 어플리케이션을 위한 단일 깊은 홈 볼 베어링은 까다로운 작동 조건을 위해 설계되었으며 특정 버전은 350°C(660°F)의 높은 온도에서도 작동할 수 있습니다. 경방향 내부 틈새가 더 크며 고온 작동이 가능한 흑연 기반 윤활유를 사용합니다. 이 베어링들은 사용 수명 동안 윤활이 유지되며, 베어링과 실드의 전체 표면은 망간 인산염 처리되어 윤활유와 금속의 접착력을 높이고 시운전 특성을 개선합니다. 일반적으로 깊은 홈 볼 베어링과 같이, 이 베어링들은 특히 다재다능하며, 양방향에서의 경방향 하중과 축방향 하중을 수용할 수 있고, 장착이 용이합니다.

- 최대 350°C(660°F)의 고온 작동에 최적화됨, 해당 ISO 치수의 그리스 윤활 베어링으로 쉽게 교체됨, 신뢰성 향상, 복잡성 감소 및 환경 영향 감소, 일체형 씰링으로 베어링 수명 연장, 단일 깊은 홈 볼 베어링의 일반적인 장점

개요

치수

보어 직경	65 mm
외경	140 mm
너비	33 mm

성능

기본 정적 하중 등급	60 kN
제한 회전수	40 r/min
최대 작동 온도	250 °C

속성

필링 슬롯	없음
열 개수	1
로케이팅 기능, 베어링 외륜	없음
보어 유형	원통형
케이지	판금
일치된 배열	아니오
경방향 내부틈새	Multiples of C5
소재, 베어링	고온 강철
코팅	코팅됨
씰링	양쪽 측면에 실드
씰링 유형	비접촉
윤활유	고체 윤활제
재윤활 기능	없음
Indicative carbon footprint for new product	7.7 kg CO ₂ e

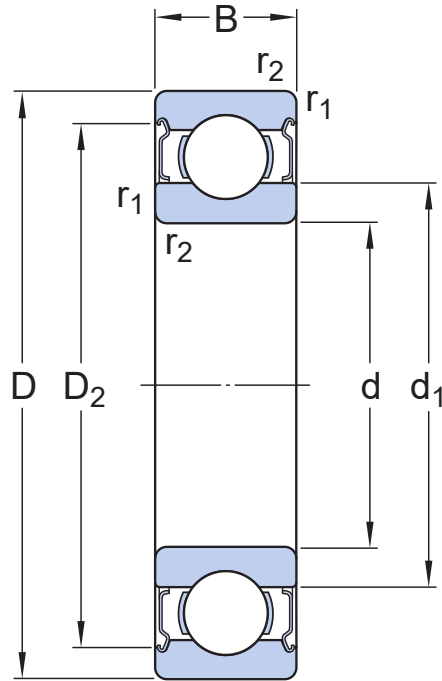
물류

제품 순 중량	2.13 kg
eClass 코드	23-05-90-90
UNSPSC 코드	31171504

기술 사양

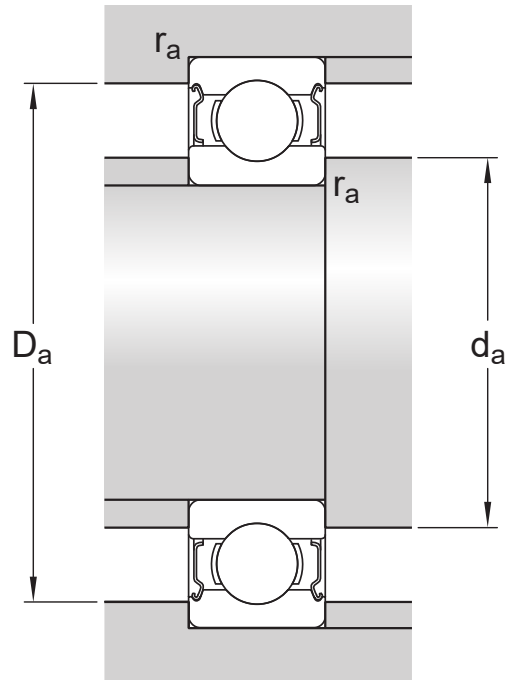
필요 시 실행

Yes



치수

d	65 mm	보어 직경
D	140 mm	외경
B	33 mm	너비
d_1	≈ 88.35 mm	솔더 직경 내륜
D_2	≈ 121.3 mm	리세스 직경 외륜 솔더
$r_{1,2}$	min. 2.1 mm	챔퍼 치수



접합부 치수

d_a	min. 77 mm	교대 직경 축
d_a	max. 88.3 mm	교대 직경 축
D_a	max. 128 mm	교대 직경 하우징
r_a	max. 2 mm	필렛 반경

계산 데이터

기본 정적 하중 등급	C_0	60 kN
제한 회전수		40 r/min
작동 온도	T	max. 250 °C

공차 및 틈새

일반 베어링 사양

- 공차: 정상(메트릭), P6, P5, 정상(인치)
- 경방향 내부 틈새: C2~C5 등급

베어링 인터페이스

- 표준 조건에서 시트 공차
- 공차와 그에 따른 끼워맞춤

이용약관