



Image may differ from product. See technical specification for details.

627-2RSLTN9/HC5C3WTF1

Hybrid ceramic deep groove ball bearing with low-friction seals on both sides

Hybrid ceramic single row deep groove ball bearings with low-friction seals on both sides have rings made of bearing steel and rolling elements made of bearing grade silicon nitride, which make the bearings electrically insulating. The low-friction seals provide better sealing effectiveness than shields and non-contact seals, thus providing significantly prolonged bearing service life, yet they can still operate at the same speeds as shields. The ceramic rolling elements not only provide protection from electric current damage but also, when compared to same-sized bearings with steel rolling elements, provide enhanced bearing performance, extended bearing service life, higher speed capability, high wear-resistance, high bearing stiffness, reduced risk of smearing and false brinelling and less sensitivity to temperature gradients, making them suitable for use in difficult conditions and contaminated environments.

- 전류 손상으로부터 보호, 어려운 조건 및 오염된 환경에서 사용하기에 특히 적합, 단열 깊은 홈 볼 베어링의 일반적인 장점

개요

치수

보어 직경	7 mm
외경	22 mm
너비	7 mm

성능

기본 동적 하중 등급	3.25 kN
기본 정적 하중 등급	1.37 kN
기준 속도	85 000 r/min
제한 회전수	40 000 r/min

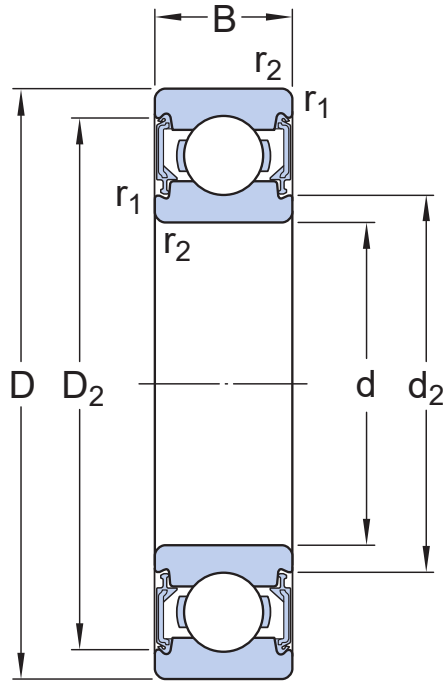
속성

필링 슬롯	없음
열 개수	1
로케이팅 기능, 베어링 외륜	없음
보어 유형	원통형
케이지	비금속
일치된 배열	아니오
경방향 내부틈새	C3
소재, 베어링	하이브리드
코팅	없음
씰링	양쪽 측면에 씰
씰링 유형	비접촉
윤활유	그리스
재윤활 기능	없음
Indicative carbon footprint for new product	0.04 kg CO ₂ e

물류

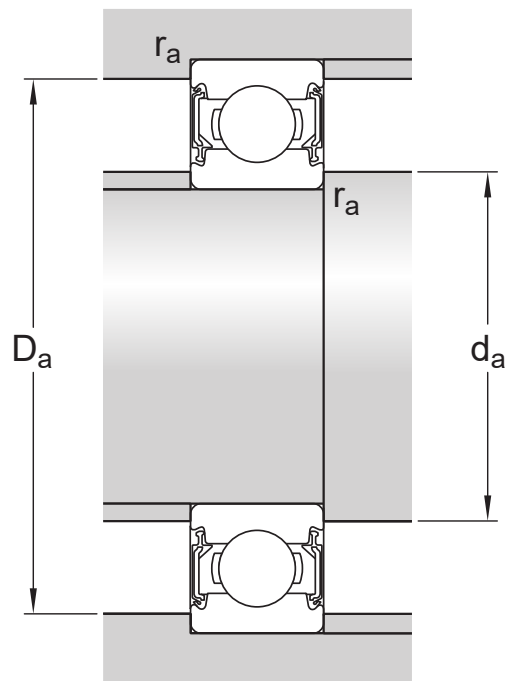
제품 순 중량	0.0108 kg
eClass 코드	23-05-08-01
UNSPSC 코드	31171504

기술 사양



치수

d	7 mm	보어 직경
D	22 mm	외경
B	7 mm	너비
d_2	≈ 10.6 mm	리세스 직경 내륜 솔더
D_2	19.2 mm	리세스 직경 외륜 솔더
$r_{1,2}$	min. 0.3 mm	참퍼 치수



접합부 치수

d_a	min. 9.4 mm	교대 직경 축
d_a	max. 10.5 mm	교대 직경 축
D_a	max. 19.6 mm	교대 직경 하우징
r_a	max. 0.3 mm	필렛 반경

계산 데이터

기본 동적 하중 등급	C	3.25 kN
기본 정적 하중 등급	C_0	1.37 kN
피로하중 한계	P_u	0.043 kN
기준 속도		85 000 r/min
제한 회전수		40 000 r/min
계산 요소	k_r	0.03
계산 요소	f_0	12.3

공차 및 틈새

일반 베어링 사양

- 공차: 정상(메트릭), P6, P5, 정상(인치)
- 경방향 내부 틈새: C2~C5 등급

베어링 인터페이스

- 표준 조건에서 시트 공차
- 공차와 그에 따른 끼워맞춤

이용약관