



Image may differ from product. See technical specification for details.

## 626-2RSLTN9/HC5C3WTF1

### Hybrid ceramic deep groove ball bearing with low-friction seals on both sides

Hybrid ceramic single row deep groove ball bearings with low-friction seals on both sides have rings made of bearing steel and rolling elements made of bearing grade silicon nitride, which make the bearings electrically insulating. The low-friction seals provide better sealing effectiveness than shields and non-contact seals, thus providing significantly prolonged bearing service life, yet they can still operate at the same speeds as shields. The ceramic rolling elements not only provide protection from electric current damage but also, when compared to same-sized bearings with steel rolling elements, provide enhanced bearing performance, extended bearing service life, higher speed capability, high wear-resistance, high bearing stiffness, reduced risk of smearing and false brinelling and less sensitivity to temperature gradients, making them suitable for use in difficult conditions and contaminated environments.

- 전류 손상으로부터 보호, 어려운 조건 및 오염된 환경에서 사용하기에 특히 적합, 단열 깊은 홈 볼 베어링의 일반적인 장점

## 개요

### 치수

보어 직경	6 mm
외경	19 mm
너비	6 mm

### 성능

기본 동적 하중 등급	2.21 kN
기본 정적 하중 등급	0.95 kN
기준 속도	100 000 r/min
제한 회전수	45 000 r/min

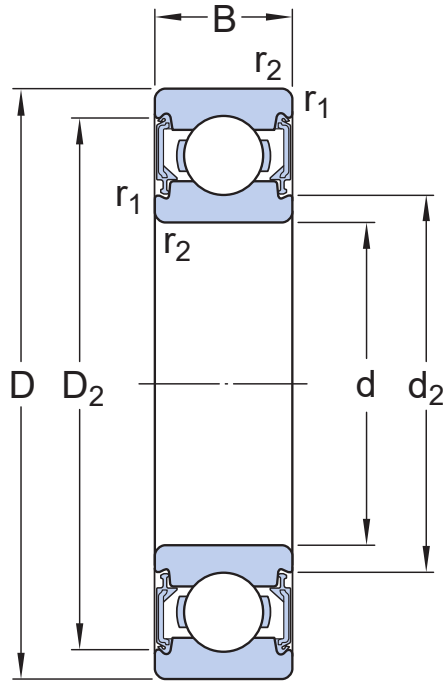
### 속성

필링 슬롯	없음
열 개수	1
로케이팅 기능, 베어링 외륜	없음
보어 유형	원통형
케이지	비금속
일치된 배열	아니오
경방향 내부틈새	C3
소재, 베어링	하이브리드
코팅	없음
씰링	양쪽 측면에 씰
씰링 유형	낮은 마찰
윤활유	그리스
재윤활 기능	없음
Indicative carbon footprint for new product	0.03 kg CO <sub>2</sub> e

### 물류

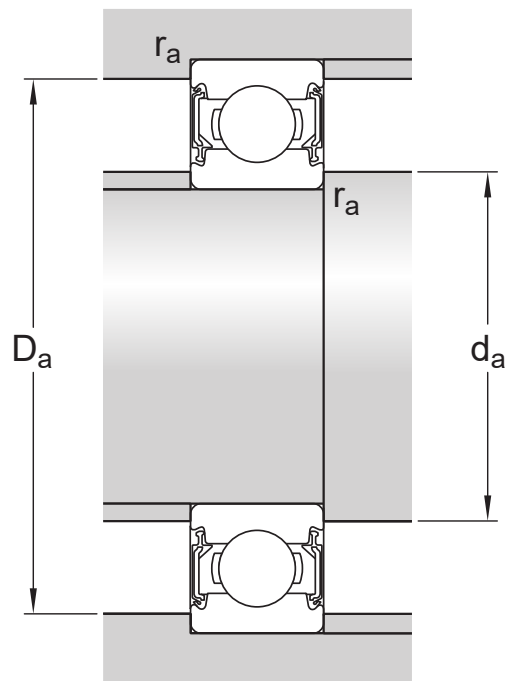
제품 순 중량	0.0071 kg
eClass 코드	23-05-08-01
UNSPSC 코드	31171504

## 기술 사양



## 치수

d	6 mm	보어 직경
D	19 mm	외경
B	6 mm	너비
d <sub>2</sub>	≈ 9.5 mm	리세스 직경 내륜 솔더
D <sub>2</sub>	16.5 mm	리세스 직경 외륜 솔더
r <sub>1,2</sub>	min. 0.3 mm	참퍼 치수



## 접합부 치수

$d_a$	min. 7.4 mm	교대 직경 축
$d_a$	max. 9.4 mm	교대 직경 축
$D_a$	max. 16.6 mm	교대 직경 하우징
$r_a$	max. 0.3 mm	필렛 반경

## 계산 데이터

기본 동적 하중 등급	C	2.21 kN
기본 정적 하중 등급	$C_0$	0.95 kN
피로하중 한계	$P_u$	0.029 kN
기준 속도		100 000 r/min
제한 회전수		45 000 r/min
계산 요소	$k_r$	0.03
계산 요소	$f_0$	13.2

## 공차 및 틈새

### 일반 베어링 사양

- 공차: 정상(메트릭), P6, P5, 정상(인치)
- 경방향 내부 틈새: C2~C5 등급

## 베어링 인터페이스

- 표준 조건에서 시트 공차
- 공차와 그에 따른 끼워맞춤

이용약관