



Image may differ from product. See technical specification for details.

6205-2RSH

씰이 포함된 깊은 홈 볼 베어링

한쪽 또는 양쪽 측면에 씰이 있는 단일 깊은 홈 볼 베어링은 마찰이 적고 저소음과 저진동에 최적화되어 있어 높은 회전 속도를 구현할 수 있습니다. 이 베어링은 양방향으로 경방향 및 축방향 하중을 수용하며 장착이 쉬우며 다른 베어링 유형보다 유지관리가 덜 필요합니다. 일체형 씰링은 베어링의 윤활유와 오염물질을 차단하므로 베어링 수명을 크게 연장할 수 있습니다.

- 일체형 씰링으로 베어링 수명 연장, 향상된 내화학성 및 내부식성, 단순하고 다용도이며 견고한 설계, 낮은 마찰, 빠른 속도 성능, 양방향의 경방향 및 축방향 하중 수용, 유지보수가 거의 필요하지 않음

개요

치수

| | |
|-------|-------|
| 보어 직경 | 25 mm |
| 외경 | 52 mm |
| 너비 | 15 mm |

성능

| | |
|-------------|--------------|
| 기본 동적 하중 등급 | 14.8 kN |
| 기본 정적 하중 등급 | 7.8 kN |
| 제한 회전수 | 8 500 r/min |
| SKF 성능 클래스 | SKF Explorer |

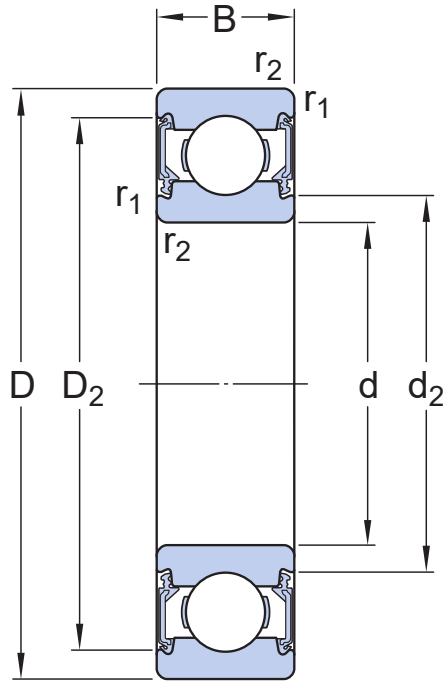
속성

| | |
|---|---------------------------|
| 필링 슬롯 | 없음 |
| 열 개수 | 1 |
| 로케이팅 기능, 베어링 외륜 | 없음 |
| 보어 유형 | 원통형 |
| 케이지 | 판금 |
| 일치된 배열 | 아니오 |
| 경방향 내부틈새 | CN |
| 소재, 베어링 | 베어링강 |
| 코팅 | 없음 |
| 씰링 | 양쪽 측면에 씰 |
| 씰링 유형 | 접촉형 |
| 윤활유 | 그리스 |
| 재윤활 기능 | 없음 |
| Indicative carbon footprint for new product | 0.46 kg CO ₂ e |

물류

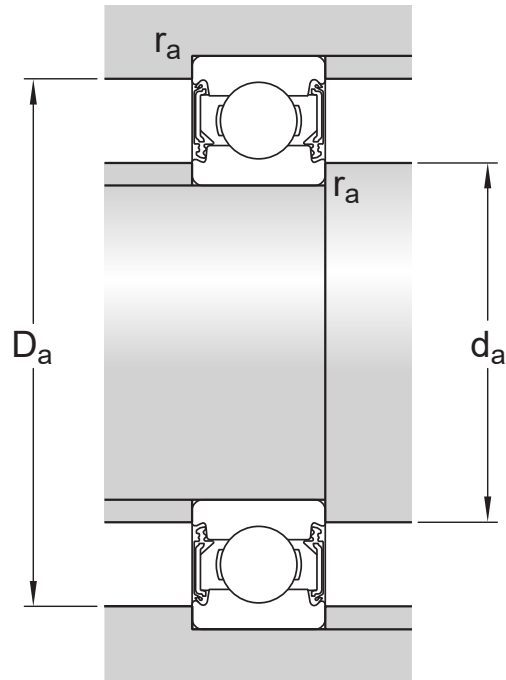
| | |
|-----------|-------------|
| 제품 순 중량 | 0.129 kg |
| eClass 코드 | 23-05-08-01 |
| UNSPSC 코드 | 31171504 |

기술 사양



치수

| | | |
|------------------|--------------------------------|--|
| d | 25 mm | 보어 직경 |
| $t_{\Delta dmp}$ | -0.008 - 0 mm | Deviation limits of mid-range bore diameter |
| D | 52 mm | 외경 |
| $t_{\Delta Dmp}$ | -0.011 - 0 mm | Deviation limits of mid-range outside diameter |
| B | 15 mm | 너비 |
| $t_{\Delta Bs}$ | -0.06 - 0 mm | Deviation limits of ring width |
| d_2 | ≈ 31.3 mm | 리세스 직경 |
| D_2 | ≈ 46.21 mm | 리세스 직경 |
| $r_{1,2}$ | min. 1 mm | 챔퍼 치수 |
| | P6 and tighter width tolerance | ISO tolerance class for dimensions |



접합부 치수

| | | |
|-------|--------------|----------------|
| d_a | min. 30.6 mm | 하우징 접합부 직경 |
| d_a | max. 31.5 mm | 하우징 접합부 직경 |
| D_a | max. 46.4 mm | 하우징 접합부 직경 |
| r_a | max. 1 mm | 축 또는 하우징 필렛 반경 |

계산 데이터

| | | |
|-------------|-------|--------------|
| SKF 성능 클래스 | | SKF Explorer |
| 기본 동적 하중 등급 | C | 14.8 kN |
| 기본 정적 하중 등급 | C_0 | 7.8 kN |
| 피로하중 한계 | P_u | 0.335 kN |
| 제한 회전수 | | 8 500 r/min |
| 최소 하중 요소 | k_f | 0.03 |
| 계산 요소 | f_0 | 13.9 |

Tolerances of run-out

| | | |
|--|-----------|-----------------|
| Range of section height at inner ring of assembled bearing | t_{kia} | 4 μm |
| Maximum run-out of inner ring side face to the bore | t_{sd} | 8 μm |
| Maximum axial run-out of inner ring of assembled bearing | t_{sia} | 8 μm |
| Range of section height at outer ring of assembled bearing | t_{kea} | 8 μm |

| | | |
|--|-----------|------------------|
| Perpendicularity of outer ring outside surface | t_{SD} | 4 μm |
| Maximum axial run-out of outer ring of assembled bearing | t_{Sea} | 10 μm |
| ISO tolerance class for geometrical tolerances | | P5 |

공차 및 틈새

일반 베어링 사양

- 공차: 정상(메트릭), P6, P5, 정상(인치)
- 경방향 내부 틈새: C2~C5 등급

베어링 인터페이스

- 표준 조건에서 시트 공차
- 공차와 그에 따른 끼워맞춤

이용약관