

Image may differ from product. See technical specification for details.

## 6024-2RS1

씰이나 실드가 있는 깊은 홈 볼 베어링

씰 또는 실드가 있는 단열 깊은 홈 볼 베어링은 마찰이 적고 저소음과 저진동에 최적화되어 있어 높은 회전 속도를 구현할 수 있습니다. 이 베어링은 양방향으로 경방향 및 축방향 하중을 수용하며 장착이 쉬우며 다른 많은 베어링 유형보다 유지관리가 덜 필요합니다. 일체형 씰링은 베어링의 윤활유와 오염물질을 차단하므로 베어링 수명을 크게 연장할 수 있습니다.

- 일체형 씰링으로 베어링 수명 연장, 향상된 내화학성 및 내부식성, 단순하고 다용도이며 견고한 설계, 낮은 마찰, 빠른 속도 성능, 양방향의 경방향 및 축방향 하중 수용, 유지보수가 거의 필요하지 않음

## 개요

### 치수

보어 직경	120 mm
외경	180 mm
너비	28 mm

### 성능

기본 동적 하중 등급	88.4 kN
기본 정적 하중 등급	80 kN
제한 회전수	2 200 r/min
SKF 성능 클래스	SKF Explorer

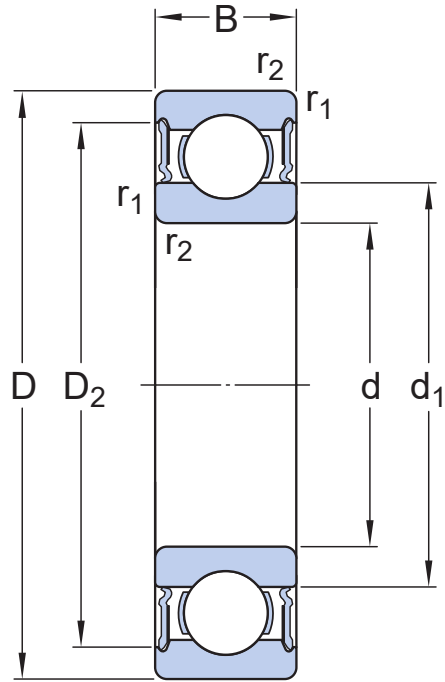
### 속성

필링 슬롯	없음
열 개수	1
로케이팅 기능, 베어링 외륜	없음
보어 유형	원통형
케이지	판금
일치된 배열	아니오
경방향 내부틈새	CN
소재, 베어링	베어링강
코팅	없음
씰링	양쪽 측면에 씰
씰링 유형	접촉형
윤활유	그리스
재윤활 기능	없음
Indicative carbon footprint for new product	7.6 kg CO <sub>2</sub> e

### 물류

제품 순 중량	2.11 kg
eClass 코드	23-05-08-01
UNSPSC 코드	31171504

## 기술 사양



## 치수

d	120 mm	보어 직경
$t_{\Delta dmp}$	-0.015 - 0 mm	Deviation limits of mid-range bore diameter
D	180 mm	외경
$t_{\Delta Dmp}$	-0.018 - 0 mm	Deviation limits of mid-range outside diameter
B	28 mm	너비
$t_{\Delta Bs}$	-0.1 - 0 mm	Deviation limits of ring width
$d_1$	$\approx 139.05$ mm	솔더 직경
$D_2$	$\approx 165.3$ mm	리세스 직경
$r_{1,2}$	min. 2 mm	챔퍼 치수
	P6 and tighter width tolerance	ISO tolerance class for dimensions



## 접합부 치수

$d_a$	min. 129 mm	하우징 접합부 직경
$d_a$	max. 139 mm	하우징 접합부 직경
$D_a$	max. 171 mm	하우징 접합부 직경
$r_a$	max. 2 mm	축 또는 하우징 필렛 반경

## 계산 데이터

SKF 성능 클래스		SKF Explorer
기본 동적 하중 등급	C	88.4 kN
기본 정적 하중 등급	$C_0$	80 kN
피로하중 한계	$P_u$	2.75 kN
제한 회전수		2 200 r/min
최소 하중 요소	$k_f$	0.03
계산 요소	$f_0$	15.9

## Tolerances of run-out

Range of section height at inner ring of assembled bearing	$t_{kia}$	25 $\mu$ m
Range of section height at outer ring of assembled bearing	$t_{kea}$	45 $\mu$ m
ISO tolerance class for geometrical tolerances		일반

## 공차 및 틈새

---

### 일반 베어링 사양

- 공차: 정상(메트릭), P6, P5, 정상(인치)
- 경방향 내부 틈새: C2~C5 등급

## 베어링 인터페이스

- 표준 조건에서 시트 공차
- 공차와 그에 따른 끼워맞춤

이용약관