



Image may differ from product. See technical specification for details.

52411

복열스러스트 볼 베어링

복열 스러스트 볼 베어링은 양방향 축방향 하중을 수용할 수 있지만 경방향 하중을 받지 않아야 합니다. 부품이 분리할 수 있어 장착/분리 및 유지보수 점검이 용이하며, 많은 부품이 상호 교환이 가능합니다. 샤프트 와셔에는 간섭 끼움 가능한 접지 보어가 있습니다.

- 분리형 설계로 장착/분리 및 유지보수 검사가 용이, 부품 교체가 가능, 샤프트 와셔의 접지 보어로 간섭 끼움 가능

개요

치수

보어 직경	45 mm
외경	120 mm
높이	87 mm

성능

기본 동적 하중 등급	195 kN
기본 정적 하중 등급	400 kN
기준 속도	1 300 r/min
제한 회전수	1 800 r/min

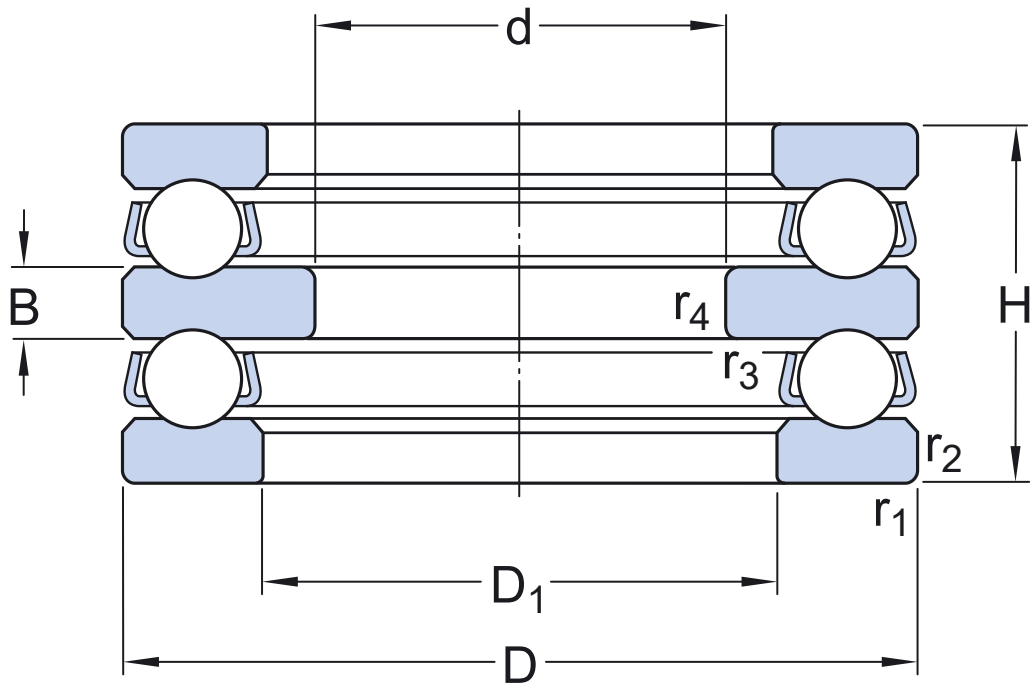
속성

축방향 하중 역량	양방향
열 개수	2
케이지	판금
하우징 와셔 유형	플랫
공차 클래스	일반
소재, 베어링	베어링강
코팅	없음
Indicative carbon footprint for new product	16.9 kg CO ₂ e

물류

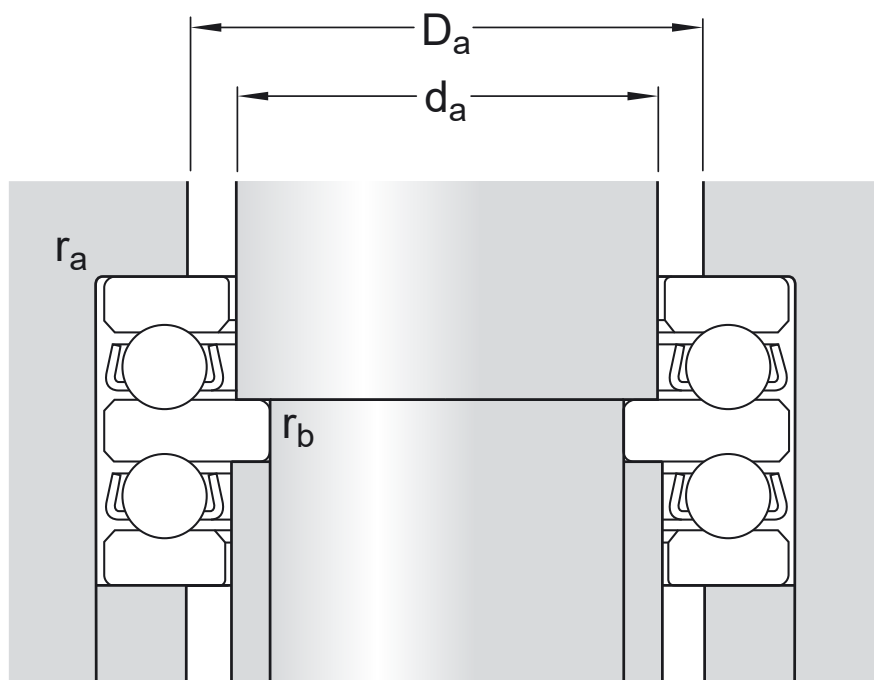
제품 순 중량	4.7 kg
eClass 코드	23-05-10-01
UNSPSC 코드	31171507

기술 사양



치수

d	45 mm	보어 직경
D	120 mm	외경
H	87 mm	높이
D ₁	≈ 57 mm	내경 하우징 와셔
B	20 mm	축 와셔 높이
r _{1,2}	min. 1.5 mm	챔퍼 치수 하우징 와셔
r _{3,4}	min. 0.6 mm	챔퍼 치수 축 와셔



접합부 치수

d_a	55 mm	교대 직경 축
D_a	max. 81 mm	교대 직경 하우징
r_a	max. 1.5 mm	필렛 반경 하우징
r_b	max. 0.6 mm	필렛 반경 샤프트

계산 데이터

기본 동적 하중 등급	C	195 kN
기본 정적 하중 등급	C_0	400 kN
피로하중 한계	P_u	14.6 kN
기준 속도		1 300 r/min
제한 회전수		1 800 r/min
최소 하중 요소	A	0.79

공차 및 틈새

GENERAL BEARING SPECIFICATIONS

- Tolerances: table 1

BEARING INTERFACES

- Seat tolerances for standard conditions
- Tolerances and resultant fit

이용약관