



7938A5TRSULP4

Standard Series High Precision Angular Contact Ball Bearings

Parts Number

7938A5TRSULP4

Boundary Dimensions

d	190	mm	내경
D	260	mm	외경
B	33	mm	폭
r(min.)	2	mm	면취 치수
r1(min.)	1	mm	면취 치수

Basic Load Ratings

C_r	175	kN	기본동정격하중
C_{0r}	182	kN	기본정정격하중

Speeds

그리스	4000	min^{-1}	허용 회전수
오일 (오일 에어)	6300	min^{-1}	허용 회전수

Dimensions

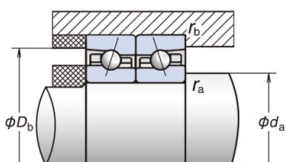
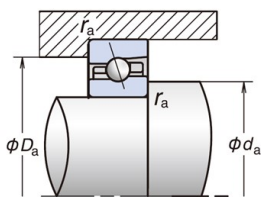
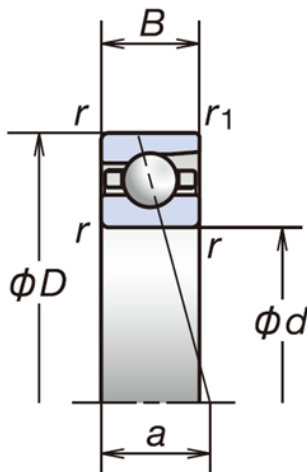
	A5: 25°		접촉각
a	69.0	mm	작용점

Abutment and Fillet Dimensions

da(min.)	200	mm	축 지지부 직경
Da(max.)	250	mm	하우징 지지부 직경
Db(max.)	254	mm	하우징 지지부 직경
ra(max.)	2	mm	축 또는 하우징 필렛 반경
rb(max.)	1	mm	축 또는 하우징 필렛 반경

Performance

Pa	131	kN	허용 액시얼 하중
----	-----	----	-----------





PRODUCT DATASHEET

Datasheet creation date: 2026/05/14 7:12 (UTC)



Table A		EL	L	M	H
	15°	6.5	6.0	5.0	4.5
	25°	2			
	30°	1.4			

Table B	DBD	DBB
Preload factor	1.36	2
Axial rigidity	1.48	2
Radial rigidity	1.54	2

Calculation of radial rigidity

Multiply axial rigidity by the appropriate factor in Table A.

Calculation of preload and axial rigidity for combined bearings

Multiply by the appropriate factor in Table B. For radial rigidity, multiply the value from Table A with the appropriate factor in Table B.

Preload,Rigidity(DB and DF arrangement)

	Preload	Axial Rigidity	Measured axial clearance
EL	1013N	410N/μm	-10μm
L	2075N	531N/μm	-19μm
M	4582N	718N/μm	-35μm
H	9175N	950N/μm	-57μm

Additional information

26	g/베어링	추천 그리스 봉입량
----	-------	------------

Mass

5.12	kg	중량(개략)
------	----	--------