



Image may differ from product. See technical specification for details.

YET 209

편심 잠금 칼라와 좁은 내륜이 있는 인서트 베어링

인서트 베어링은 씰링 깊은 홈 볼 베어링을 기반으로 합니다. 이 버전은 회전 방향이 일정한 응용분야 용도입니다. 좁은 내부 링이 양쪽으로 연장되어 있고 편심 잠금 칼라가 있어 샤프트에 빠르고 쉽게 장착할 수 있습니다.

- 한 방향으로 회전하도록 설계, 샤프트에 빠르고 쉽게 장착, 정적 초기 비조심 수용, 긴 사용 수명, 소음 및 진동 레벨 감소

개요

치수

축 직경	45 mm
보어 직경	45 mm
외경	85 mm
총 너비	43.7 mm
내부 링 너비	30.2 mm
외부 링 너비	22 mm

성능

기본 동적 하중 등급	33.2 kN
기본 정적 하중 등급	21.6 kN
제한 회전수	4 300 r/min
메모	샤프트 공차 h6로 한계 속도

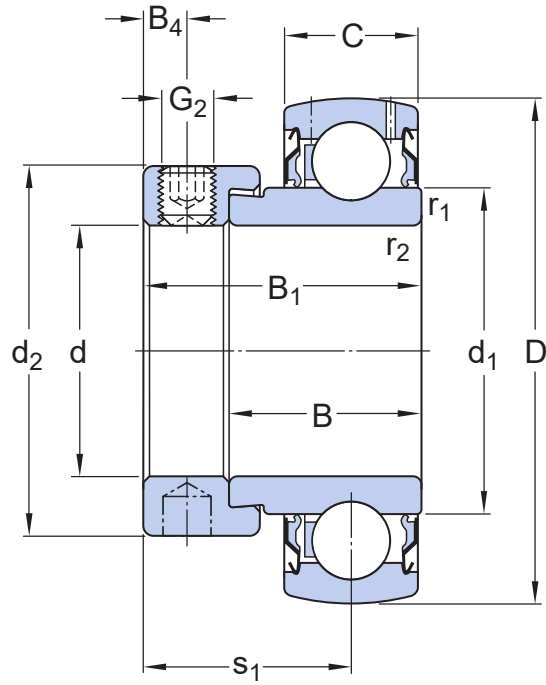
속성

고정 기능, 내륜	편심 칼라
보어 유형	원통형
구름 요소	볼
외륜 유형	구형
내륜 연장	한쪽에
케이지	비금속
고무 시팅 링	없음
소재, 베어링	베어링강
코팅	없음
씰링	양쪽 측면에 씰
씰링 유형	접촉, 표준
윤활유	그리스
재윤활 기능	포함

물류

제품 순 중량	0.649 kg
eClass 코드	23-05-08-02
UNSPSC 코드	31171536

기술 사양



치수

d	45 mm	보어 직경
D	85 mm	외경
B_1	43.7 mm	전체 베어링 너비
B	30.2 mm	내륜 너비
C	22 mm	외륜 너비
d_1	≈ 56.8 mm	내륜 외경
d_2	62 mm	로킹 칼라 외경
B_4	6.75 mm	측면에서 나사산 중앙까지의 거리
$r_{1,2}$	min. 1 mm	내륜의 챔퍼 치수
s_1	32.7 mm	고정 장치 측면에서 궤도륜 중앙까지의 거리

계산 데이터

기본 동적 하중 등급	C	33.2 kN
기본 정적 하중 등급	C_0	21.6 kN
피로하중 한계	P_u	0.915 kN
제한 회전수		4 300 r/min
		샤프트 공차 h6로 한계 속도
계산 요소	f_0	14

장착 정보

세트 나사	G ₂	M10×1
세트 나사용 육각 키 크기	N	5 mm
세트 나사에 대한 권장 조임 토크		16.5 N·m

관련 제품

고무 시팅 링	RIS 209 A
---------	-----------

공차 및 틈새

GENERAL BEARING SPECIFICATIONS

- Tolerances: table 1, table 2
- Radial internal clearance: Standard inner ring, Other bearings

BEARING INTERFACES

- [Shaft tolerances](#)

호환 제품

권장 제품

인서트 베어링용 고무 시팅 링

[RIS 208 A](#)

이용약관