



Image may differ from product. See technical specification for details.

YAT 209

세트 스크류 잠금 장치와 좁은 내륜이 있는 인서트 베어링

인서트 베어링은 씰링 깊은 홈 볼 베어링을 기반으로 합니다. 이 인서트 베어링 버전은 회전 방향이 일정하거나 교대로 회전하는 어플리케이션에 적합합니다. 내부 링이 한쪽으로 연장되어 있으며, 내부 링의 나사 두 개(세트)를 조여 샤프트에 고정합니다.

- 샤프트에 빠르고 쉽게 장착, 정적 초기 비조심 수용, 긴 사용 수명, 소음 및 진동 레벨 감소

개요

치수

축 직경	45 mm
보어 직경	45 mm
외경	85 mm
총 너비	37 mm
내부 링 너비	37 mm
외부 링 너비	22 mm

성능

기본 동적 하중 등급	33.2 kN
기본 정적 하중 등급	21.6 kN
제한 회전수	4 300 r/min
메모	샤프트 공차 h6로 한계 속도

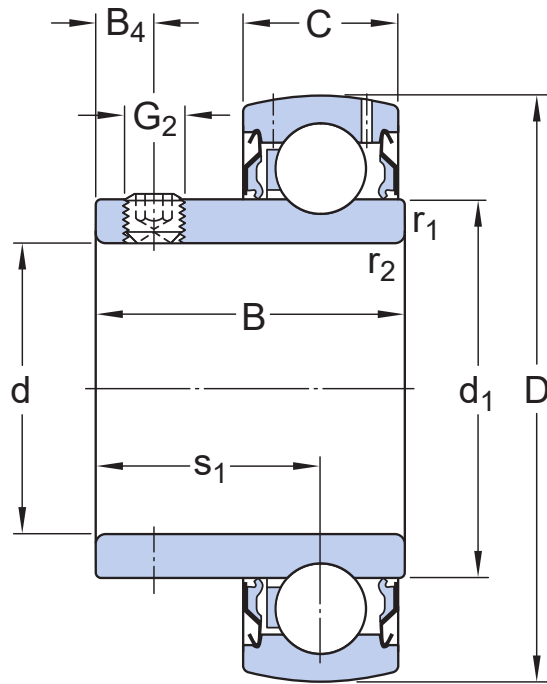
속성

고정 기능, 내륜	세트 나사
보어 유형	원통형
구름 요소	볼
외륜 유형	구형
내륜 연장	한쪽에
케이지	비금속
고무 시팅 링	없음
소재, 베어링	베어링강
코팅	없음
씰링	양쪽 측면에 씰
씰링 유형	접촉, 표준
윤활유	그리스
재윤활 기능	포함

물류

제품 순 중량	0.552 kg
eClass 코드	23-05-08-02
UNSPSC 코드	31171536

기술 사양



치수

d	45 mm	보어 직경
D	85 mm	외경
B	37 mm	내륜 너비
C	22 mm	외륜 너비
d_1	≈ 56.8 mm	내륜 외경
B_4	7 mm	표면에서 나사산 중심까지의 거리
$r_{1,2}$	min. 1 mm	내륜의 챔퍼 치수
s_1	25.8 mm	고정 장치 측면에서 퀘도륜 중앙까지의 거리

계산 데이터

기본 동적 하중 등급	C	33.2 kN
기본 정적 하중 등급	C_0	21.6 kN
피로하중 한계	P_u	0.915 kN
제한 회전수		4 300 r/min
		샤프트 공차 h6로 한계 속도
계산 요소	f_0	14

장착 정보

세트 나사	G_2	M6×0.75
세트 나사용 육각 키 크기	N	3 mm

관련 제품

고무 시팅 링

RIS 209 A

공차 및 틈새

GENERAL BEARING SPECIFICATIONS

- Tolerances: table 1, table 2
- Radial internal clearance: Standard inner ring, Other bearings

BEARING INTERFACES

- Shaft tolerances

이용약관