



Image may differ from product. See technical specification for details.

S71910 ACB/HCP4A

초정밀, 고속 B 설계, 실 포함 단일 앵글러 콘택트 볼 베어링

이들 초정밀 고속 단일 앵글러 콘택트 볼 베어링은 25°의 접촉 각도와 실을 가지며 동시에 작용하는 경방향 하중과 축방향 하중을 수용할 수 있으며, 축방향 하중은 단일 방향으로만 작용합니다. 동급의 SKF E 설계 고속 베어링과 비교하여 더 가벼운 부하에 적합합니다.

- 매우 높은 작동 정확도, 높은 속도 수용, 롤링 접촉 표면의 스트레스 감소, 범용 일치, 비접촉 실, 일체형 씰링으로 베어링 사용 수명 연장

개요

치수

| | |
|-------|-------|
| 보어 직경 | 50 mm |
| 외경 | 72 mm |
| 너비 | 12 mm |
| 접촉 각도 | 25 ° |

성능

| | |
|------------------|--------------|
| 기본 동적 하중 등급 | 7.28 kN |
| 기본 정적 하중 등급 | 6 kN |
| 달성 가능한 그리스 윤활 속도 | 28 000 r/min |

속성

| | |
|---|---------------------------|
| 접촉 유형 | 정상 접촉(4점 접촉) |
| 열 개수 | 1 |
| 링 유형 | 원피스 내부 및 외부 링 |
| 설계 | 고속 B |
| 유니버설 매칭 베어링 | 아니오 |
| 일치된 배열 | 아니오 |
| 일치된 조건(축방향 틈새/예압) | 해당 없음 |
| 공차 클래스 | P4A |
| 소재, 베어링 | 하이브리드 |
| 코팅 | 없음 |
| 씰링 | 양쪽 측면에 씰 |
| 씰링 유형 | 비접촉 |
| 윤활유 | 그리스 |
| Indicative carbon footprint for new product | 0.49 kg CO ₂ e |

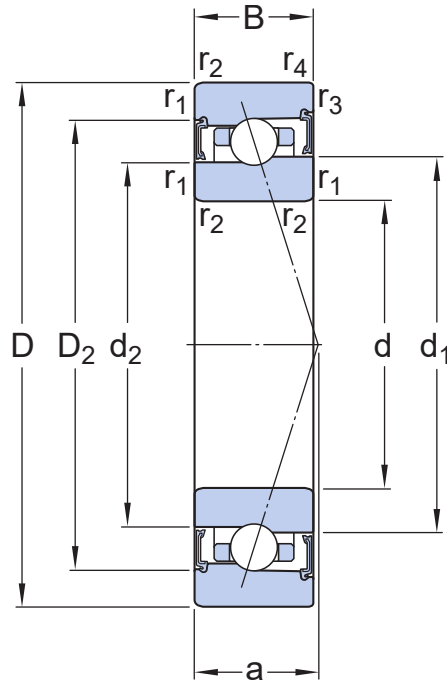
물류

| | |
|-----------|-------------|
| 제품 순 중량 | 0.135 kg |
| eClass 코드 | 23-05-08-03 |
| UNSPSC 코드 | 31171531 |

기술 사양

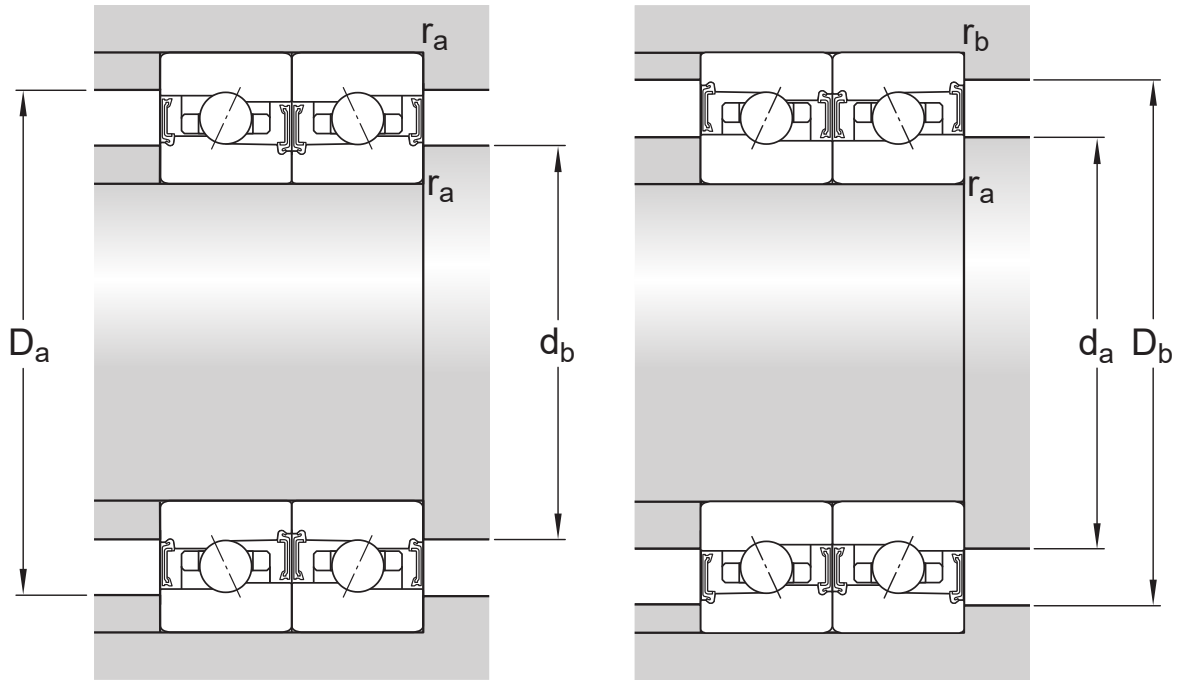
유니버설 매칭 베어링(들)

아니오



치수

| | | |
|------------------|-------------|-------------------|
| d | 50 mm | 보어 직경 |
| D | 72 mm | 외경 |
| B | 12 mm | 너비 |
| d ₁ | 57.95 mm | 내륜의 솔더 직경(큰 측면) |
| d ₂ | 56.9 mm | 내륜 솔더 직경(작은 측면) |
| D ₂ | 66.04 mm | 외부 링 리세스 직경(큰 측면) |
| r _{1,2} | min. 0.6 mm | 챔퍼 치수 |
| r _{3,4} | min. 0.3 mm | 챔퍼 치수 |
| a | 20.3 mm | 측면에서 압력점까지의 거리 |



접합부 치수

| | | |
|-------|--------------|------------|
| d_a | min. 53.2 mm | 하우징 접합부 직경 |
| d_a | max. 57.4 mm | 하우징 접합부 직경 |
| d_b | min. 53.2 mm | 하우징 접합부 직경 |
| d_b | max. 56.3 mm | 하우징 접합부 직경 |
| D_a | max. 68.8 mm | 하우징 접합부 직경 |
| D_b | max. 70 mm | 하우징 접합부 직경 |
| r_a | max. 0.6 mm | 필렛 반경 |
| r_b | max. 0.3 mm | 필렛 반경 |

계산 데이터

| | | |
|------------------|----------|--------------|
| 기본 동적 하중 등급 | C | 7.28 kN |
| 기본 정적 하중 등급 | C_0 | 6 kN |
| 피로하중 한계 | P_u | 0.183 kN |
| 달성 가능한 그리스 윤활 속도 | | 28 000 r/min |
| 접촉 각도 | α | 25 ° |
| 볼 직경 | D_w | 4.762 mm |
| 열 개수 | i | 1 |
| 볼 개수(베어링당) | z | 29 |

예압 및 강성(배면, 대면)

| | | |
|-----------------------------------|-------|----------------------|
| 예압, 등급 A | G_A | 43 N |
| 예압 A의 축방향 강성(두개의 베어링 세트 배면 또는 대면) | | 89 N/ μm |
| 예압, 등급 B | G_B | 86 N |
| 예압 B의 축방향 강성(두개의 베어링 세트 배면 또는 대면) | | 114 N/ μm |
| 예압, 등급 C | G_C | 260 N |
| 예압 C의 축방향 강성(두개의 베어링 세트 배면 또는 대면) | | 172 N/ μm |

CORRECTION FACTORS FOR PRELOAD CALCULATION

| | | |
|------------------------|----------|------|
| 베어링 시리즈 및 크기에 따른 보정 계수 | f | 1.1 |
| 접촉 각도에 따른 보정 계수 | f_1 | 0.99 |
| 보정 계수, 예압 등급 A | f_{2A} | 1 |
| 보정 계수, 예압 등급 B | f_{2B} | 1 |
| 보정 계수, 예압 등급 C | f_{2C} | 1.1 |
| 하이브리드 베어링용 보정 계수 | f_{HC} | 1 |

FACTORS FOR EQUIVALENT BEARING LOAD CALCULATION

| | | |
|---------------------|-------|------|
| 값 제한 | e | 0.68 |
| 축방향 하중 요소(단일, 병렬) | Y_2 | 0.87 |
| 축방향 하중 요소(단일, 병렬) | Y_0 | 0.38 |
| 축방향 하중 요소(단일, 병렬) | X_2 | 0.41 |
| 축방향 하중 요소(배면 또는 대면) | Y_1 | 0.92 |
| 축방향 하중 요소(배면 또는 대면) | Y_2 | 1.4 |
| 축방향 하중 요소(배면 또는 대면) | Y_0 | 0.76 |
| 경방향 하중 요소(배면 또는 대면) | X_2 | 0.67 |

공차 및 틈새

GENERAL BEARING SPECIFICATIONS

- [Tolerances: P4A, P4B, P4, PA9A, P2](#)

PRINCIPLES OF BEARING SELECTION AND APPLICATION

- [Chamfer dimensions](#)
- [Seat tolerances for standard conditions: shafts, housings](#)
- Values for ISO tolerance classes: [shafts](#), [housings](#)
- Speed dependent initial grease fill → [Initial grease fill](#)

- Clamping and fitting forces: [D design](#), [E design](#), [B design](#)
- Designation suffixes H, H1, L and L1 identify variants for [direct oil-air lubrication](#).

FACTORS FOR EQUIVALENT BEARING LOAD CALCULATION

- Note 1: [Single bearings and bearings arranged in tandem](#)
- Note 2: [Bearings paired back-to-back or face-to-face](#)

SPEED REDUCTION FACTORS FOR SPEED CALCULATION

| Number of bearings | Arrangement | Designation suffix | Speed reduction factors | | | | | | | | | | | | | | |
|--------------------|-------------------------|--------------------|---------------------------------|------|------|------|-------------------|------|------|----------------------------|----------------------|----------------------|-------------------------------|-------------------|------|------|------|
| | | | for matched sets | | | | | | | for bearings in the series | | | | | | | |
| | | | 718 .. D, 719 .. E, and 70 .. E | | | | | | | S70 .. W | 719 .. A and 70 .. A | 719 .. B and 70 .. B | 719 .. D, 70 .. D and 72 .. D | | | | |
| for preload class | | | | | | | for preload class | | | | | | | for preload class | | | |
| A | L | B | M | C | F | - | - | A | B | C | A | B | C | D | | | |
| 2 | Back-to-back | DB | 0,8 | - | 0,65 | - | 0,4 | - | 0,81 | 0,8 | 0,83 | 0,78 | 0,58 | 0,81 | 0,75 | 0,65 | 0,4 |
| | Face-to-face | DF | 0,77 | - | 0,61 | - | 0,36 | - | - | - | 0,8 | 0,74 | 0,54 | 0,77 | 0,72 | 0,61 | 0,36 |
| 3 | Back-to-back and tandem | TBT | 0,69 | 0,72 | 0,49 | 0,58 | 0,25 | 0,36 | - | - | 0,72 | 0,66 | 0,4 | 0,7 | 0,63 | 0,49 | 0,25 |
| | Face-to-face and tandem | TFT | 0,63 | 0,66 | 0,42 | 0,49 | 0,17 | 0,24 | - | - | 0,64 | 0,56 | 0,3 | 0,63 | 0,56 | 0,42 | 0,17 |
| 4 | Tandem back-to-back | QBC | 0,64 | - | 0,53 | - | 0,32 | - | - | - | 0,67 | 0,64 | 0,48 | 0,64 | 0,6 | 0,53 | 0,32 |
| | Tandem face-to-face | QFC | 0,62 | - | 0,48 | - | 0,27 | - | - | - | 0,64 | 0,6 | 0,41 | 0,62 | 0,58 | 0,48 | 0,27 |

For spring-loaded tandem sets, designation suffix DT, a speed reduction factor of 0,9 should be applied.

호환 제품

애프터마켓 대체

초정밀, 고속 B 설계, 실 포함 범용 일치 단열 앵글러 콘택트 볼 베어링

[S71910 ACBGA/HCP4A](#)

이용약관