



Image may differ from product. See technical specification for details.

## S71909 ACEGB/HCP4A

초정밀, 고속 E 설계, 씰 포함 범용 일치 단열 앵글러 콘택트 볼 베어링

이들 초정밀 고속 E 설계 단열 앵글러 콘택트 볼 베어링은 비접촉 씰을 가지며 동시에 작용하는 경방향 하중과 축방향 하중을 수용할 수 있으며, 축방향 하중은 단일 방향으로만 작용합니다. 고속 작동을 위해 설계되었으며 SKF B 설계 고속 베어링에 비해 속도가 약간 더 빠르며 더 무거운 부하를 수용할 수 있습니다. 범용 매칭이 가능하기 때문에 심이나 유사한 장치를 사용하지 않고도 효과적인 부하 공유를 하기 위해 함께 사용할 수 있습니다.

- 매우 높은 작동 정확도, 매우 높은 속도 수용, 범용 일치, 비접촉 씰, 일체형 씰링으로 베어링 사용 수명 연장

## 개요

### 치수

보어 직경	45 mm
외경	68 mm
너비	12 mm
접촉 각도	25 °

### 성능

기본 동적 하중 등급	9.75 kN
기본 정적 하중 등급	6.4 kN
메모	도달 가능한 속도는 SKF에 문의

### 속성

접촉 유형	정상 접촉(4점 접촉)
열 개수	1
링 유형	원피스 내부 및 외부 링
설계	고속 E
유니버설 매칭 베어링	예, 배면 (<>), 정면 (><) 또는 직렬 (>>)
일치된 배열	아니오
일치된 조건(축방향 틈새/예압)	측정 하중, B 등급
공차 클래스	P4A
소재, 베어링	하이브리드
코팅	없음
씰링	양쪽 측면에 씰
씰링 유형	비접촉
윤활유	그리스
Indicative carbon footprint for new product	0.41 kg CO <sub>2</sub> e

### 물류

제품 순 중량	0.115 kg
eClass 코드	23-05-08-03
UNSPSC 코드	31171531

# 기술 사양

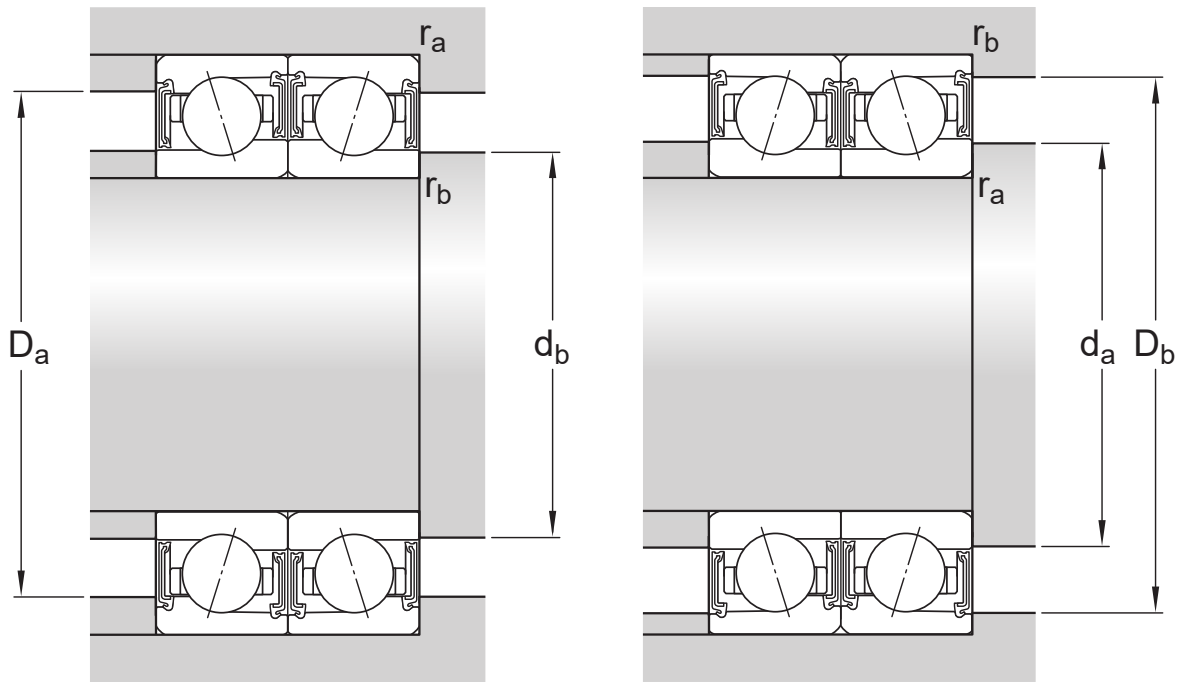
유니버설 매칭 베어링(들)

예, 배면 (<>), 정면 (><) 또는 직렬 (>>)



## 치수

$d$	45 mm	보어 직경
$D$	68 mm	외경
$B$	12 mm	너비
$d_1$	52.7 mm	내륜의 솔더 직경(큰 측면)
$d_2$	51 mm	내륜 솔더 직경(작은 측면)
$D_2$	62.6 mm	외부 링 리세스 직경(큰 측면)
$r_{1,2}$	min. 0.6 mm	챔퍼 치수
$r_{3,4}$	min. 0.3 mm	챔퍼 치수
$a$	19.2 mm	측면에서 압력점까지의 거리



## 접합부 치수

$d_a$	min. 48.2 mm	하우징 접합부 직경
$d_a$	max. 52.1 mm	하우징 접합부 직경
$d_b$	min. 47 mm	하우징 접합부 직경
$d_b$	max. 50.4 mm	하우징 접합부 직경
$D_a$	max. 64.8 mm	하우징 접합부 직경
$D_b$	max. 66 mm	하우징 접합부 직경
$r_a$	max. 0.6 mm	필렛 반경
$r_b$	max. 0.3 mm	필렛 반경

## 계산 데이터

기본 동적 하중 등급	C	9.75 kN
기본 정적 하중 등급	$C_0$	6.4 kN
피로하중 한계	$P_u$	0.2 kN
달성 가능한 속도		도달 가능한 속도는 SKF에 문의
달성 가능한 그리스 윤활 속도		To be calculated: Single bearing ( ) x speed reduction factor (see table below)
달성 가능한 오일-공기 윤활 속도		To be calculated: Single bearing ( ) x speed reduction factor (see table below)
접촉 각도	$\alpha$	25 °
볼 직경	$D_w$	6.35 mm
열 개수	$i$	1
볼 개수(베어링당)	$z$	21

## 예압 및 강성(배면, 대면)

예압 등급		B
장착되지 않았을 때의 예압	G	265 N
축방향 강성		141 N/ $\mu$ m

## CORRECTION FACTORS FOR PRELOAD CALCULATION

베어링 시리즈 및 크기에 따른 보정 계수	f	1.1
접촉 각도에 따른 보정 계수	$f_1$	0.98
보정 계수, 예압 등급 B	$f_{2B}$	1
하이브리드 베어링용 보정 계수	$f_{HC}$	1

## FACTORS FOR EQUIVALENT BEARING LOAD CALCULATION

값 제한	e	0.68
축방향 하중 요소(단일, 병렬)	$Y_1$	0
축방향 하중 요소(단일, 병렬)	$Y_2$	0.87
축방향 하중 요소(단일, 병렬)	$Y_0$	0.38
축방향 하중 요소(단일, 병렬)	$X_1$	1
축방향 하중 요소(단일, 병렬)	$X_2$	0.41
축방향 하중 요소(단일, 병렬)	$X_0$	0.5
축방향 하중 요소(배면 또는 대면)	$Y_1$	0.92
축방향 하중 요소(배면 또는 대면)	$Y_2$	1.4
축방향 하중 요소(배면 또는 대면)	$Y_0$	0.76
경방향 하중 요소(배면 또는 대면)	$X_1$	1
경방향 하중 요소(배면 또는 대면)	$X_2$	0.67
경방향 하중 요소(배면 또는 대면)	$X_0$	1

## 공차 및 틈새

### GENERAL BEARING SPECIFICATIONS

- [Tolerances: P4A, P4B, P4, PA9A, P2](#)

### PRINCIPLES OF BEARING SELECTION AND APPLICATION

- [Chamfer dimensions](#)
- [Seat tolerances for standard conditions: shafts, housings](#)
- [Values for ISO tolerance classes: shafts, housings](#)

- Speed dependent initial grease fill → [Initial grease fill](#)
- Clamping and fitting forces: [D design](#), [E design](#), [B design](#)
- Designation suffixes H, H1, L and L1 identify variants for [direct oil-air lubrication](#).

## FACTORS FOR EQUIVALENT BEARING LOAD CALCULATION

- Note 1: [Single bearings and bearings arranged in tandem](#)
- Note 2: [Bearings paired back-to-back or face-to-face](#)

## SPEED REDUCTION FACTORS FOR SPEED CALCULATION

Number of bearings	Arrangement	Designation suffix	Speed reduction factors														
			for matched sets							for bearings in the series							
			718 .. D, 719 .. E, and 70 .. E							S70 .. W	719 .. A and 70 .. A	719 .. B and 70 .. B	719 .. D, 70 .. D and 72 .. D				
for preload class							for preload class							for preload class			
A	L	B	M	C	F	–	–	A	B	C	A	B	C	D			
2	Back-to-back	<b>DB</b>	0,8	–	0,65	–	0,4	–	0,81	0,8	0,83	0,78	0,58	0,81	0,75	0,65	0,4
	Face-to-face	<b>DF</b>	0,77	–	0,61	–	0,36	–	–	–	0,8	0,74	0,54	0,77	0,72	0,61	0,36
3	Back-to-back and tandem	<b>TBT</b>	0,69	0,72	0,49	0,58	0,25	0,36	–	–	0,72	0,66	0,4	0,7	0,63	0,49	0,25
	Face-to-face and tandem	<b>TFT</b>	0,63	0,66	0,42	0,49	0,17	0,24	–	–	0,64	0,56	0,3	0,63	0,56	0,42	0,17
4	Tandem back-to-back	<b>QBC</b>	0,64	–	0,53	–	0,32	–	–	–	0,67	0,64	0,48	0,64	0,6	0,53	0,32
	Tandem face-to-face	<b>QFC</b>	0,62	–	0,48	–	0,27	–	–	–	0,64	0,6	0,41	0,62	0,58	0,48	0,27

For spring-loaded tandem sets, designation suffix DT, a speed reduction factor of 0,9 should be applied.

이용약관