



Image may differ from product. See technical specification for details.

RNA 6907

기계 가공 링이 있는 복열 니들 롤러 베어링, 내륜 없음

내륜이 없는 복열 니들 롤러 베어링은 두개의 니들 롤러와 케이지 어셈블리가 있는 외륜으로 구성됩니다. 샤프트에 경화 연마된 레이스웨이를 제공할 수 있는 응용 사례에서, 조밀한 베어링 배열을 하기에 아주 적합합니다. 외륜에는 롤러와 케이지 어셈블리를 인도하는 플랜지가 포함되어 있으며 재윤활을 용이하게 하는 기능이 있습니다. 롤러 및 케이지 어셈블리 그리고 외륜은 분리할 수 없는 하나의 유닛을 형성합니다.

- 높은 경방향 하중 수용 능력, 높은 강성, 낮은 단면 높이, 양방향에서 축방향 변위 수용, 더 큰 샤프트 직경과 더 견고한 베어링 배열 구현

개요

치수

니들 롤러 보완재 보어 직경	42 mm
외경	55 mm
너비	36 mm

성능

기본 동적 하중 등급	56 kN
기본 정적 하중 등급	93 kN
기준 속도	9 500 r/min
제한 회전수	11 000 r/min
SKF 성능 클래스	SKF Explorer

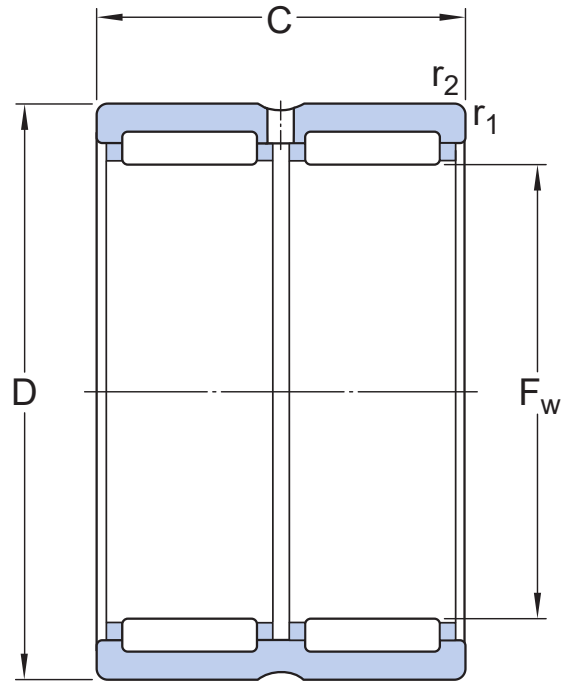
속성

베어링 부품	내부 링 베어링
열 개수	2
외륜 유형	기계가공됨(고체)
정렬 기능	없음
케이지	강철판
플랜지 개수, 외부 링	3
공차 클래스	일반
소재, 베어링	베어링강
코팅	없음
씰링	없음
윤활유	없음
재윤활 기능	포함
Indicative carbon footprint for new product	0.72 kg CO ₂ e

물류

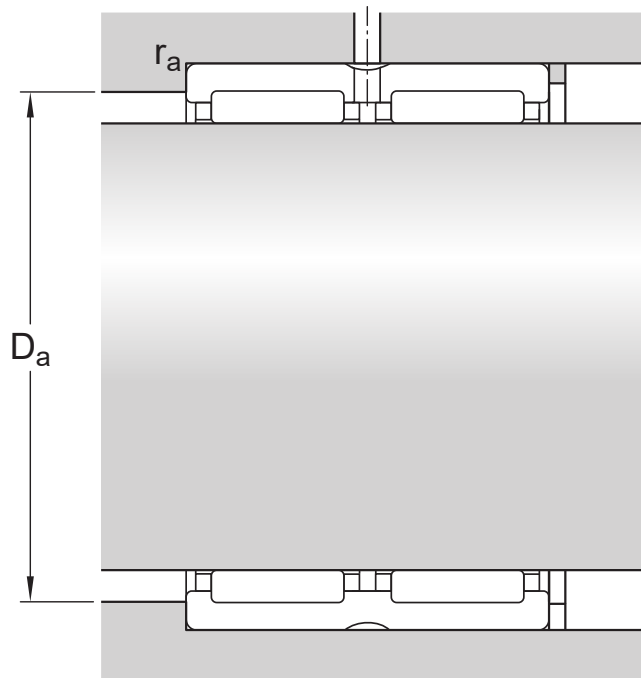
제품 순 중량	0.199 kg
eClass 코드	23-05-09-03
UNSPSC 코드	31171512

기술 사양



치수

F_w	42 mm	롤러 아래 직경
D	55 mm	외경
C	36 mm	너비
$r_{1,2}$	min. 0.6 mm	참퍼 치수 외륄

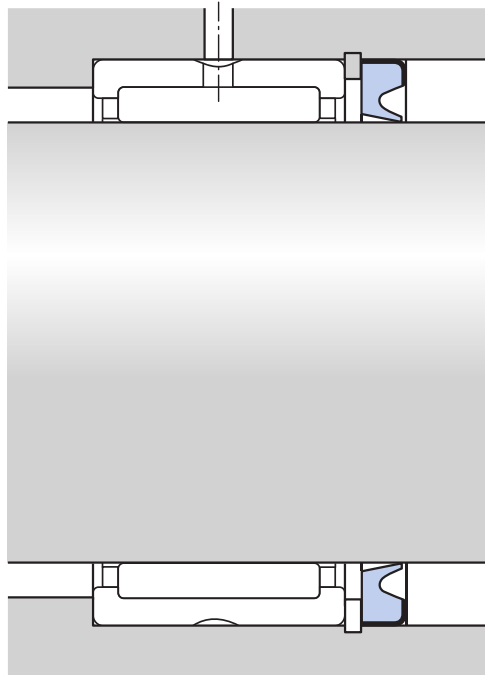


접합부 치수

D_a	max. 51 mm	하우징 접합부 직경
r_a	max. 0.6 mm	필렛 반경

계산 데이터

SKF 성능 클래스		SKF Explorer
기본 동적 하중 등급	C	56 kN
기본 정적 하중 등급	C_0	93 kN
피로하중 한계	P_u	11.8 kN
기준 속도		9 500 r/min
제한 회전수		11 000 r/min



관련 씰

42×55×7 HMS5 RG

경방향 축 씰

공차 및 틈새

GENERAL BEARING SPECIFICATIONS

- Tolerances: Normal, P6, P5, ISO - F6 (F_w)
- Radial internal clearance: table

DESIGN CONSIDERATIONS

- [Housing tolerances: table](#)
- [Shaft tolerances: Operating clearance](#)

호환 제품

권장 제품

고무 외부 직경과 단일 셸링 립이 있는 경방향 샤프트 씰, 오일 또는 그리스용

[42X55X7 HMS5 RG](#)

이용약관