



Image may differ from product. See technical specification for details.

QJ 309 MA

4점 콘택트 볼 베어링

4점 콘택트 볼 베어링은 양방향의 높은 축방향 하중과 작은 경방향 하중을 모두 수용할 수 있습니다. 매우 빠른 속도로 작동할 수 있으며 큰 축방향 힘을 지지하는 데 깊은 홈 볼 베어링보다 더 적합합니다. 볼과 케이지 어셈블리가 있는 외륜은 두 개의 내륜 반쪽과 별도로 장착될 수 있습니다.

- 빠른 속도 성능, 양방향의 높은 축방향 하중과 작은 경방향 하중 수용, 복열 앵글러 콘택트 볼 베어링보다 필요한 축방향 공간 상당히 축소

개요

치수

| | |
|-------|--------|
| 보어 직경 | 45 mm |
| 외경 | 100 mm |
| 너비 | 25 mm |
| 접촉 각도 | 35 ° |

성능

| | |
|-------------|--------------|
| 기본 동적 하중 등급 | 100 kN |
| 기본 정적 하중 등급 | 83 kN |
| 제한 회전수 | 12 000 r/min |
| SKF 성능 클래스 | SKF Explorer |

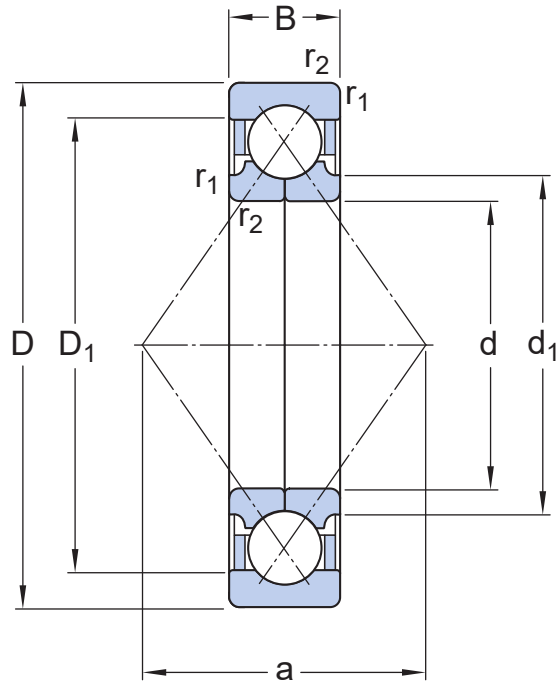
속성

| | |
|---|--------------------------|
| 접촉 유형 | 4점 콘택트 |
| 열 개수 | 1 |
| 로케이팅 기능, 베어링 외륜 | 없음 |
| 링 유형 | 투피스 내륜 및 원피스 외륜 |
| 케이지 | 기계 가공 황동 |
| 일치된 배열 | 아니오 |
| 유니버설 매칭 베어링 | 아니오 |
| 축방향 내부틈새 | CN |
| 소재, 베어링 | 베어링강 |
| 코팅 | 없음 |
| 씰링 | 없음 |
| 윤활유 | 없음 |
| 재윤활 기능 | 없음 |
| Indicative carbon footprint for new product | 3.7 kg CO ₂ e |

물류

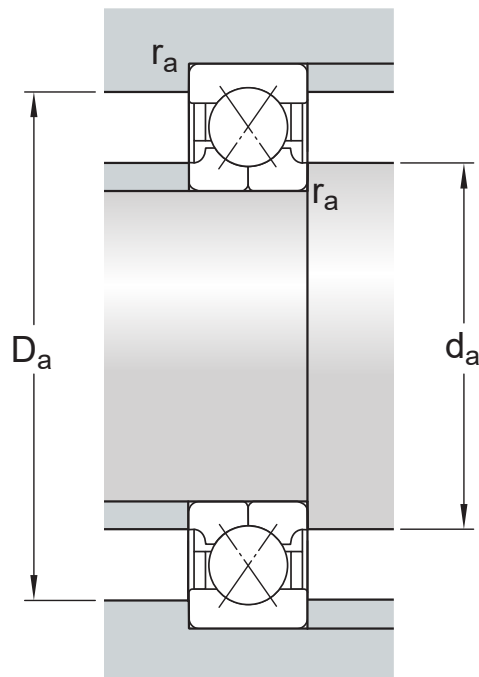
| | |
|-----------|-------------|
| 제품 순 중량 | 1.02 kg |
| eClass 코드 | 23-05-08-05 |
| UNSPSC 코드 | 31171538 |

기술 사양



치수

| | | |
|------------------|-------------|------------------------|
| d | 45 mm | 보어 직경 |
| D | 100 mm | 외경 |
| B | 25 mm | 너비 |
| d ₁ | ≈ 58 mm | 솔더 직경 내륜 |
| D ₁ | ≈ 81.2 mm | 루트면 직경 외륜/내부 직경 하우징 와서 |
| a | 51 mm | 압력점 거리 |
| r _{1,2} | min. 1.5 mm | 챔퍼 치수 내륜 |



접합부 치수

| | | |
|-------|-------------|-----------|
| d_a | min. 54 mm | 교대 직경 축 |
| D_a | max. 91 mm | 교대 직경 하우징 |
| r_a | max. 1.5 mm | 필렛 반경 |

계산 데이터

| | | |
|-------------|----------------|--------------|
| SKF 성능 클래스 | | SKF Explorer |
| 기본 동적 하중 등급 | C | 100 kN |
| 기본 정적 하중 등급 | C ₀ | 83 kN |
| 피로하중 한계 | P _u | 3.55 kN |
| 제한 회전수 | | 12 000 r/min |
| 계산 요소 | A | 0.02 |
| 값 제한 | e | 0.95 |
| 계산 요소 | X | 0.6 |
| 계산 요소 | Y ₀ | 0.58 |
| 계산 요소 | Y ₁ | 0.66 |
| 계산 요소 | Y ₂ | 1.1 |

공차 및 틈새

GENERAL BEARING SPECIFICATIONS

- [Tolerances: Normal, P6](#)
- [Internal clearance: table](#)

BEARING INTERFACES

- Seat tolerances for standard conditions
- Tolerances and resultant fit

이용약관