



Image may differ from product. See technical specification for details.

QJ 304 MA

4점 콘택트 볼 베어링

4점 콘택트 볼 베어링은 양방향의 높은 축방향 하중과 작은 경방향 하중을 모두 수용할 수 있습니다. 매우 빠른 속도로 작동할 수 있으며 큰 축방향 힘을 지지하는 데 깊은 홈 볼 베어링보다 더 적합합니다. 볼과 케이지 어셈블리가 있는 외륜은 두 개의 내륜 반쪽과 별도로 장착될 수 있습니다.

- 빠른 속도 성능, 양방향의 높은 축방향 하중과 작은 경방향 하중 수용, 복열 앵글러 콘택트 볼 베어링보다 필요한 축방향 공간 상당히 축소

개요

치수

보어 직경	20 mm
외경	52 mm
너비	15 mm
접촉 각도	35 °

성능

기본 동적 하중 등급	32 kN
기본 정적 하중 등급	21.6 kN
제한 회전수	24 000 r/min
SKF 성능 클래스	SKF Explorer

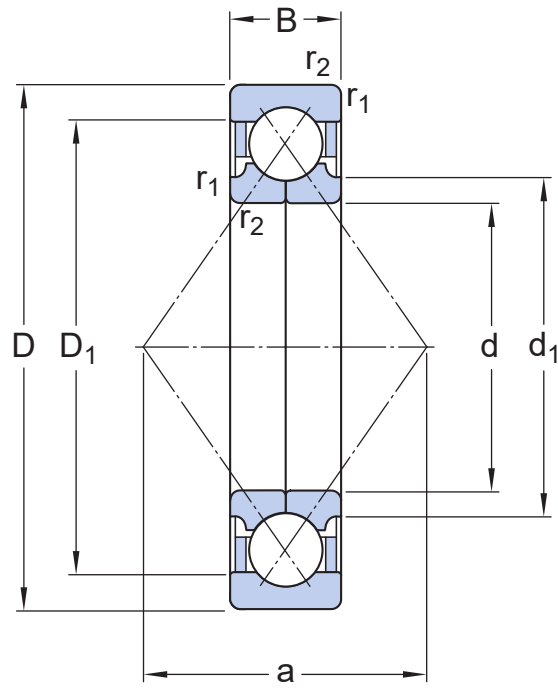
속성

접촉 유형	4점 콘택트
열 개수	1
로케이팅 기능, 베어링 외륜	없음
링 유형	투피스 내륜 및 원피스 외륜
케이지	기계 가공 황동
일치된 배열	아니오
유니버설 매칭 베어링	아니오
축방향 내부틈새	CN
소재, 베어링	베어링강
코팅	없음
씰링	없음
윤활유	없음
재윤활 기능	없음
Indicative carbon footprint for new product	0.64 kg CO ₂ e

물류

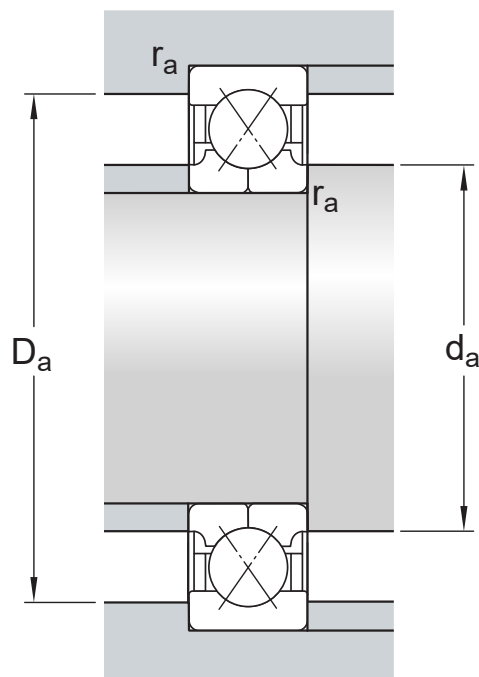
제품 순 중량	0.177 kg
eClass 코드	23-05-08-05
UNSPSC 코드	31171538

기술 사양



치수

d	20 mm	보어 직경
D	52 mm	외경
B	15 mm	너비
d ₁	≈ 27.8 mm	솔더 직경 내륜
D ₁	≈ 40.8 mm	루트면 직경 외륜/내부 직경 하우징 와서
a	25 mm	압력점 거리
r _{1,2}	min. 1.1 mm	챔퍼 치수 내륜



접합부 치수

d_a	min. 27 mm	교대 직경 축
D_a	max. 45 mm	교대 직경 하우징
r_a	max. 1 mm	필렛 반경

계산 데이터

SKF 성능 클래스		SKF Explorer
기본 동적 하중 등급	C	32 kN
기본 정적 하중 등급	C ₀	21.6 kN
피로하중 한계	P _u	0.93 kN
제한 회전수		24 000 r/min
계산 요소	A	0.001
값 제한	e	0.95
계산 요소	X	0.6
계산 요소	Y ₀	0.58
계산 요소	Y ₁	0.66
계산 요소	Y ₂	1.1

공차 및 틈새

GENERAL BEARING SPECIFICATIONS

- [Tolerances: Normal, P6](#)
- [Internal clearance: table](#)

BEARING INTERFACES

- Seat tolerances for standard conditions
- Tolerances and resultant fit

이용약관