



Image may differ from product. See technical specification for details.

## QJ 334 N2MA

### 로케이팅 슬롯이 포함된 4점 콘택트 볼 베어링

로케이팅 슬롯이 포함된 4점 콘택트 볼 베어링은 양방향의 높은 축방향 하중과 작은 경방향 하중을 모두 수용할 수 있습니다. 매우 빠른 속도로 작동할 수 있으며 큰 축방향 힘을 지지하는 데 깊은 홈 볼 베어링보다 더 적합합니다. 볼과 케이지 어셈블리가 있는 외륜은 두 개의 내륜 반쪽과 별도로 장착될 수 있습니다. 로케이팅 슬롯은 외륜이 회전하는 것을 방지하는 데 사용할 수 있습니다.

- 빠른 속도 성능, 양방향의 높은 축방향 하중과 작은 경방향 하중 수용, 복열 앵글러 콘택트 볼 베어링보다 필요한 축방향 공간 상당히 축소, 로케이팅 슬롯을 사용하여 외륜 회전 방지

## 개요

### 치수

보어 직경	170 mm
외경	360 mm
너비	72 mm
접촉 각도	35 °

### 성능

기본 동적 하중 등급	655 kN
기본 정적 하중 등급	1 040 kN
제한 회전수	3 200 r/min
SKF 성능 클래스	SKF Explorer

### 속성

접촉 유형	4점 콘택트
열 개수	1
로케이팅 기능, 베어링 외륜	로케이팅 슬롯
링 유형	투피스 내륜 및 원피스 외륜
케이지	기계 가공 황동
일치된 배열	아니오
유니버설 매칭 베어링	아니오
축방향 내부틈새	CN
소재, 베어링	베어링강
코팅	없음
씰링	없음
윤활유	없음
재윤활 기능	없음
Indicative carbon footprint for new product	137 kg CO <sub>2</sub> e

### 물류

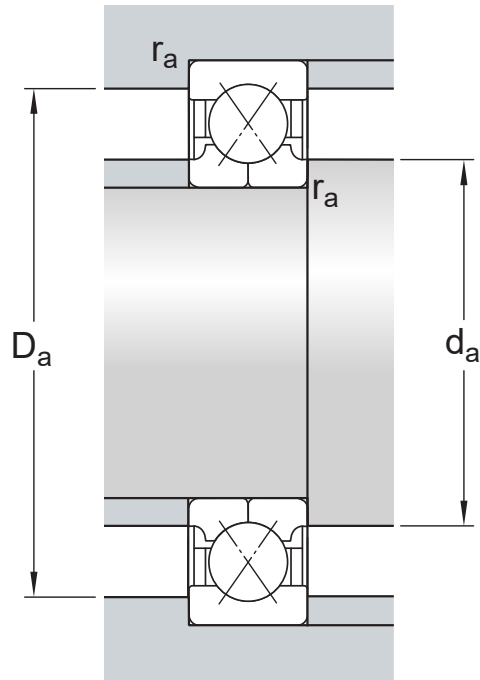
제품 순 중량	38.1 kg
eClass 코드	23-05-08-05
UNSPSC 코드	31171538

## 기술 사양



## 치수

d	170 mm	보어 직경
D	360 mm	외경
B	72 mm	너비
d <sub>1</sub>	≈ 237 mm	슬더 직경 내륜
D <sub>1</sub>	≈ 293 mm	루트면 직경 외륜/내부 직경 하우징 와셔
a	186 mm	압력점 거리
h	12.7 mm	로케이팅 슬롯 깊이 외륜
b	10.5 mm	로케이팅 슬롯 너비 외륜
r <sub>0</sub>	2 mm	코너 반경 로케이팅 슬롯
r <sub>1,2</sub>	min. 4 mm	챔퍼 치수 내륜



## 접합부 치수

$d_a$	min. 187 mm	교대 직경 축
$D_a$	max. 343 mm	교대 직경 하우징
$r_a$	max. 3 mm	필렛 반경

## 계산 데이터

SKF 성능 클래스		SKF Explorer
기본 동적 하중 등급	C	655 kN
기본 정적 하중 등급	$C_0$	1 040 kN
피로하중 한계	$P_u$	27 kN
제한 회전수		3 200 r/min
계산 요소	A	2.9
값 제한	e	0.95
계산 요소	X	0.6
계산 요소	$Y_0$	0.58
계산 요소	$Y_1$	0.66
계산 요소	$Y_2$	1.1

## 공차 및 틈새

### GENERAL BEARING SPECIFICATIONS

- Tolerances: Normal, P6

- Internal clearance: table

## BEARING INTERFACES

- Seat tolerances for standard conditions
- Tolerances and resultant fit

이용약관