



Image may differ from product. See technical specification for details.

PRM 606560

청동으로 감싸진 직선 부싱

SKF 청동으로 감싸진 스트레이트(원통형) 부싱은 진동, 회전 및 직선 운동에 적합하며, 경방향 하중을 견딜 수 있습니다. 오염도가 높아 재윤활이 필요한 더러운 환경에서 탁월한 솔루션을 제공합니다. 슬라이딩 표면에는 작동 중에 윤활제를 점진적으로 방출하는 저장 용기 역할을 하는 다이아몬드 모양의 포켓이 있습니다.

- 더러운 환경에 잘 견딤, 저속에서 충격 하중 및 진동에 강함, 우수한 내부식성

개요

치수

| | |
|-------|-------|
| 보어 직경 | 60 mm |
| 외경 | 65 mm |
| 너비 | 60 mm |

속성

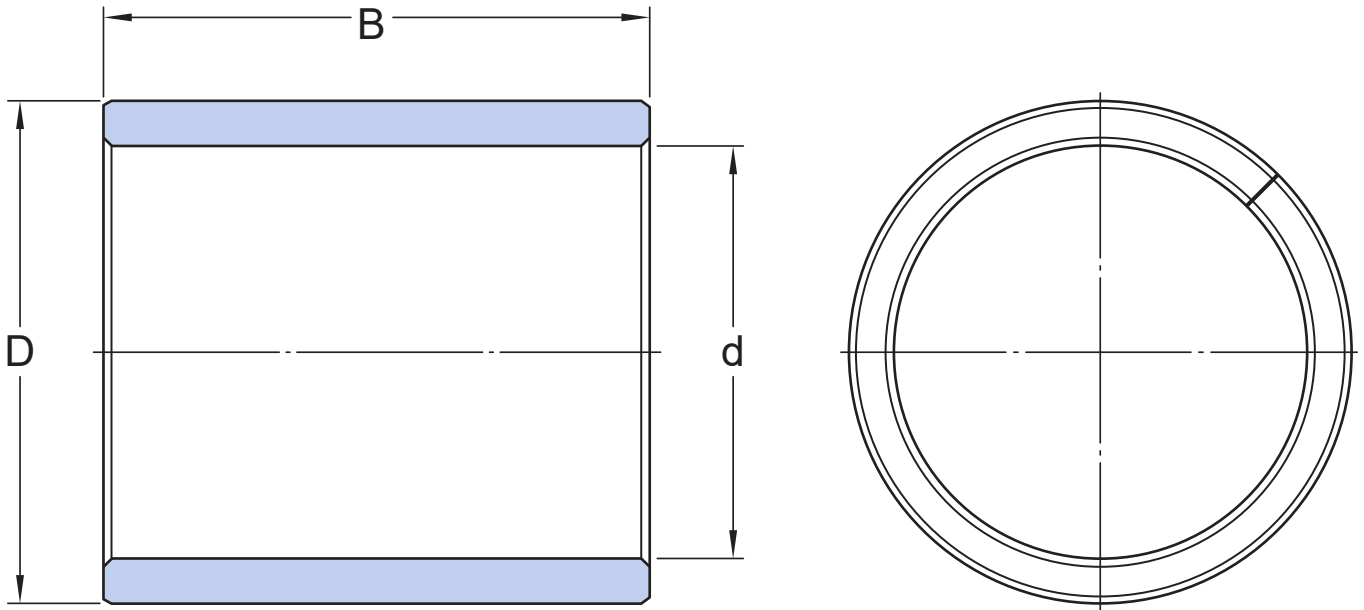
| | |
|--------|---------|
| 설계 | 직선 |
| 재료 | 청동이 감싸진 |
| 재유탄 기능 | 없음 |

물류

| | |
|-----------|-------------|
| 제품 순 중량 | 0.252 kg |
| eClass 코드 | 23-05-01-90 |
| UNSPSC 코드 | 31171605 |

기술 사양

| | |
|-------|-------------|
| 재료 | 청동이 감싸진 |
| 작동 온도 | min. -40 °C |
| 작동 온도 | max. 150 °C |



치수

| | | |
|---|-------|-------|
| d | 60 mm | 보어 직경 |
| D | 65 mm | 외경 |
| B | 60 mm | 너비 |

권장 피팅

| | |
|--------|----|
| 공차 축 | f7 |
| 공차 하우징 | H7 |

계산 데이터

| | | |
|----------------|----------------|-----------------------|
| 특정 동적 하중 요소 | K | 40 N/mm ² |
| 특정 정적 하중 요소 | K ₀ | 120 N/mm ² |
| 허용 가능한 슬라이딩 속도 | v | max. 1 m/s |
| 마찰 계수 | μ | min. 0.08 |
| 마찰 계수 | μ | max. 0.15 |

공차 및 틈새

BUSHING DATA

- [Tolerances](#)
- [Operating clearance](#)

DESIGN OF BUSHING ARRANGEMENTS

- [Shaft and housing tolerances](#)

이용약관