



Image may differ from product. See technical specification for details.

PRM 202320

청동으로 감싸진 직선 부싱

SKF 청동으로 감싸진 스트레이트(원통형) 부싱은 진동, 회전 및 직선 운동에 적합하며, 경방향 하중을 견딜 수 있습니다. 오염도가 높아 재윤활이 필요한 더러운 환경에서 탁월한 솔루션을 제공합니다. 슬라이딩 표면에는 작동 중에 윤활제를 점진적으로 방출하는 저장 용기 역할을 하는 다이아몬드 모양의 포켓이 있습니다.

- 더러운 환경에 잘 견딤, 저속에서 충격 하중 및 진동에 강함, 우수한 내부식성

개요

치수

보어 직경	20 mm
외경	23 mm
너비	20 mm

속성

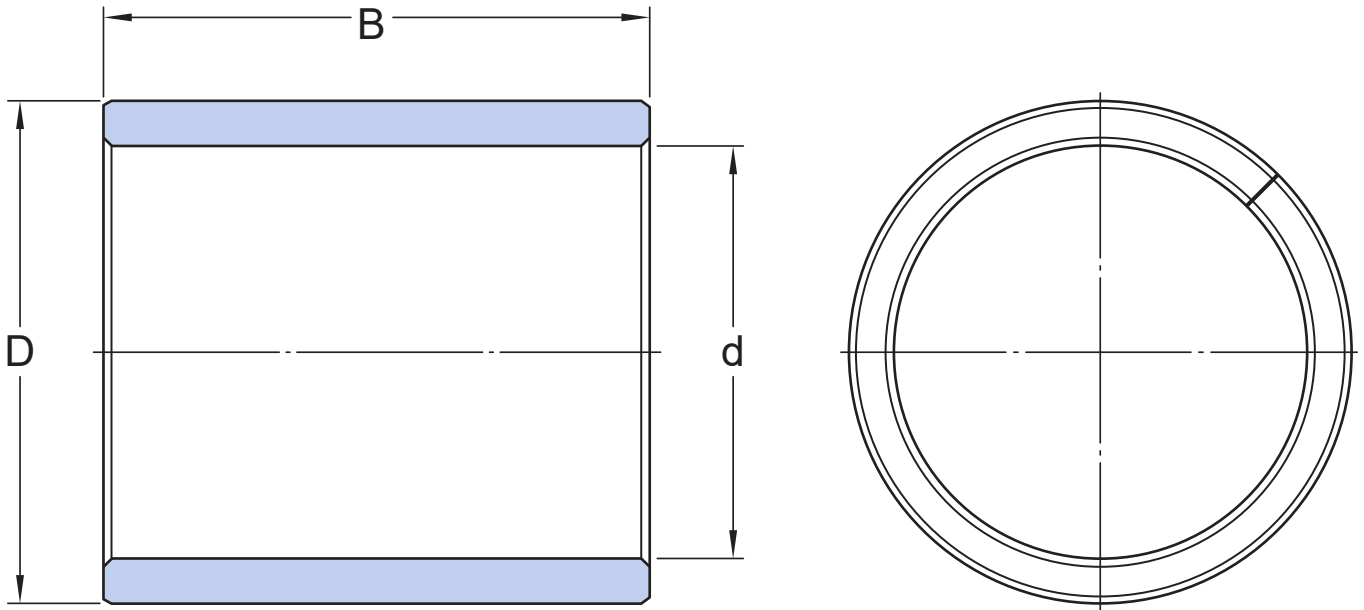
설계	직선
재료	청동이 감싸진
재유탄 기능	없음

물류

제품 순 중량	0.0173 kg
eClass 코드	23-05-01-90
UNSPSC 코드	31171605

기술 사양

재료	청동이 감싸진
작동 온도	min. -40 °C
작동 온도	max. 150 °C



치수

d	20 mm	보어 직경
D	23 mm	외경
B	20 mm	너비

권장 피팅

공차 축	f7
공차 하우징	H7

계산 데이터

특정 동적 하중 요소	K	40 N/mm ²
특정 정적 하중 요소	K ₀	120 N/mm ²
허용 가능한 슬라이딩 속도	v	max. 1 m/s
마찰 계수	μ	min. 0.08
마찰 계수	μ	max. 0.15

공차 및 틈새

BUSHING DATA

- [Tolerances](#)
- [Operating clearance](#)

DESIGN OF BUSHING ARRANGEMENTS

- [Shaft and housing tolerances](#)

이용약관