



Image may differ from product. See technical specification for details.

## PRMF 303420

### 청동으로 감싸진 플랜지 부싱

SKF 청동으로 감싸진 플랜지 부싱은 진동, 회전 및 선형 운동에 적합하며 한 방향의 축방향 하중은 물론 경방향 하중도 수용할 수 있습니다. 오염도가 높아 재윤활이 필요한 더러운 환경에서 탁월한 솔루션을 제공합니다. 슬라이딩 표면에는 작동 중에 윤활제를 점진적으로 방출하는 저장 용기 역할을 하는 다이아몬드 모양의 포켓이 있습니다.

- 더러운 환경에 잘 견딤, 저속에서 충격 하중 및 진동에 강함, 우수한 내부식성

## 개요

### 치수

보어 직경	30 mm
외경	34 mm
너비	20 mm
플랜지 직경	45 mm
플랜지 두께	2 mm

### 속성

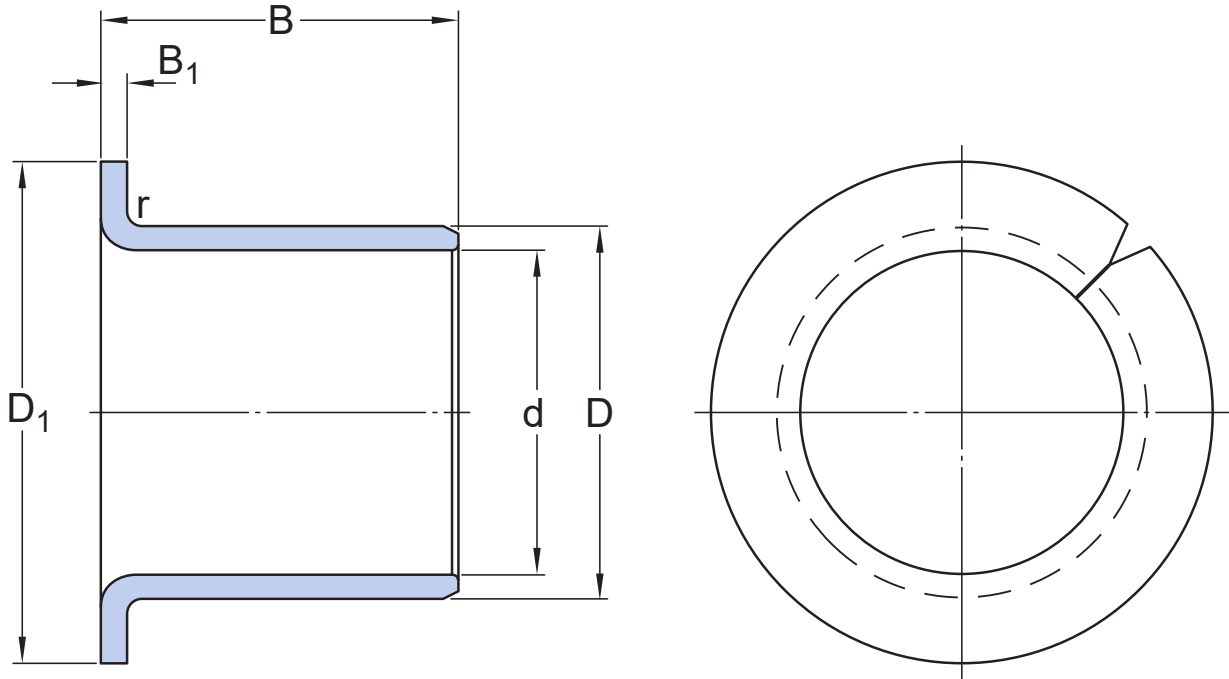
설계	플랜지
재료	청동이 감싸진
재유회 기능	없음

### 물류

제품 순 중량	0.041 kg
eClass 코드	23-05-01-90
UNSPSC 코드	31171605

# 기술 사양

재료	청동이 감싸진
작동 온도	min. -40 °C
작동 온도	max. 150 °C



## 치수

d	30 mm	보어 직경
D	34 mm	외경
B	20 mm	너비
$D_1$	45 mm	플랜지 외경
$B_1$	2 mm	플랜지 너비
r	max. 2 mm	반경 플랜지/부싱 외경

## 권장 피팅

공차 축	f7
공차 하우징	H7

## 계산 데이터

특정 동적 하중 요소	K	40 N/mm <sup>2</sup>
특정 정적 하중 요소	$K_0$	120 N/mm <sup>2</sup>
허용 가능한 슬라이딩 속도	v	max. 1 m/s
마찰 계수	$\mu$	min. 0.08

## 공차 및 틈새

---

### BUSHING DATA

- [Tolerances](#)
- [Operating clearance](#)

## DESIGN OF BUSHING ARRANGEMENTS

- [Shaft and housing tolerances](#)

이용약관