

Image may differ from product. See technical specification for details.

PRMF 252825

청동으로 감싸진 플랜지 부싱

SKF 청동으로 감싸진 플랜지 부싱은 진동, 회전 및 선형 운동에 적합하며 한 방향의 축방향 하중은 물론 경방향 하중도 수용할 수 있습니다. 오염도가 높아 재윤활이 필요한 더러운 환경에서 탁월한 솔루션을 제공합니다. 슬라이딩 표면에는 작동 중에 윤활제를 점진적으로 방출하는 저장 용기 역할을 하는 다이아몬드 모양의 포켓이 있습니다.

- 더러운 환경에 잘 견딤, 저속에서 충격 하중 및 진동에 강함, 우수한 내부식성

개요

치수

보어 직경	25 mm
외경	28 mm
너비	25 mm
플랜지 직경	35 mm
플랜지 두께	1.5 mm

속성

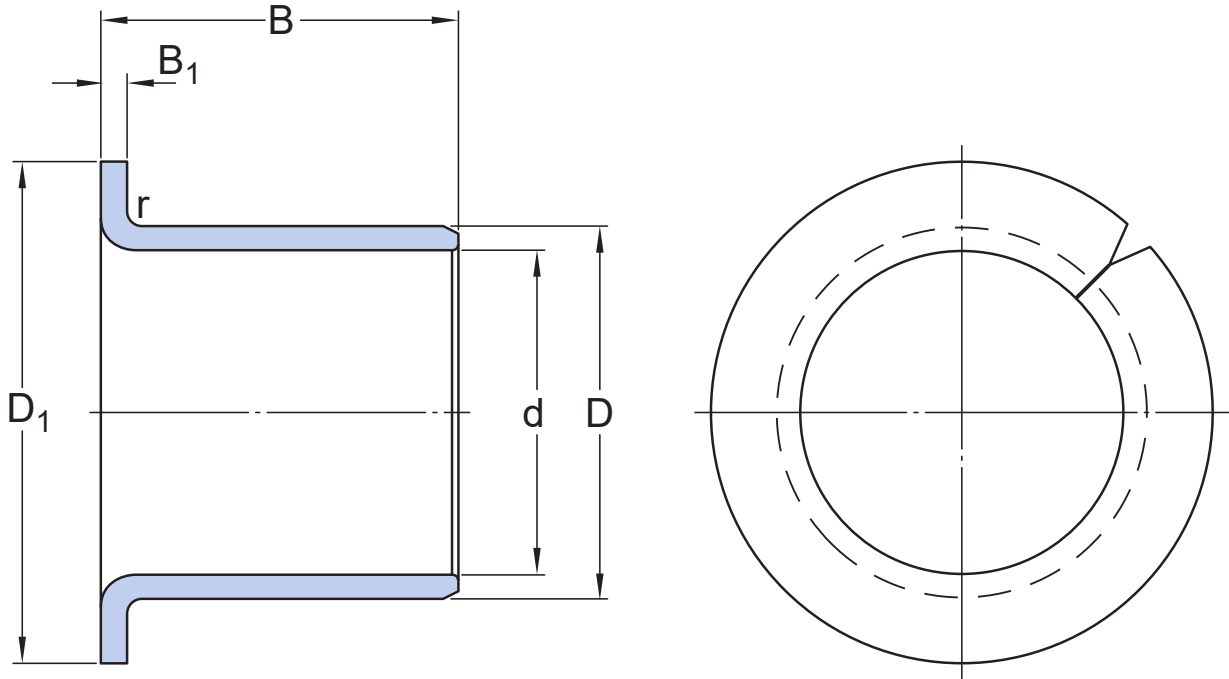
설계	플랜지
재료	청동이 감싸진
재윤활 기능	없음

물류

제품 순 중량	0.0304 kg
eClass 코드	23-05-01-90
UNSPSC 코드	31171605

기술 사양

재료	청동이 감싸진
작동 온도	min. -40 °C
작동 온도	max. 150 °C



치수

d	25 mm	보어 직경
D	28 mm	외경
B	25 mm	너비
D_1	35 mm	플랜지 외경
B_1	1.5 mm	플랜지 너비
r	max. 1.5 mm	반경 플랜지/부싱 외경

권장 피팅

공차 축	f7
공차 하우징	H7

계산 데이터

특정 동적 하중 요소	K	40 N/mm ²
특정 정적 하중 요소	K_0	120 N/mm ²
허용 가능한 슬라이딩 속도	v	max. 1 m/s
마찰 계수	μ	min. 0.08

공차 및 틈새

BUSHING DATA

- [Tolerances](#)
- [Operating clearance](#)

DESIGN OF BUSHING ARRANGEMENTS

- [Shaft and housing tolerances](#)

이용약관