



Image may differ from product. See technical specification for details.

PNA 15/32

얼라인먼트 니들 롤러 베어링, 내륜 있음

얼라인먼트 니들 롤러 베어링은 자동조심이 가능하며 좁은 공간의 어플리케이션에서 조밀한 솔루션을 제공합니다. 많은 수의 롤러를 가지고 있어, 높은 하중 지지 능력을 갖추고 있습니다. 볼록한 외륜이 인발 슬리브에 둘러싸인 두 개의 오목한 시트 링과 만나는 내부 설계를 통해 베어링이 초기 정렬 오류를 보정할 수 있습니다. 내륜이 있는 베어링은 샤프트를 경화 및 연마할 수 없는 어플리케이션에 사용됩니다.

- 높은 경방향 하중 수용 능력, 초기 정적 비조심을 수용, 낮은 단면 높이

개요

치수

보어 직경	15 mm
외경	32 mm
너비	16 mm

성능

기본 동적 하중 등급	12.8 kN
기본 정적 하중 등급	17.6 kN
기준 속도	22 000 r/min
제한 회전수	24 000 r/min

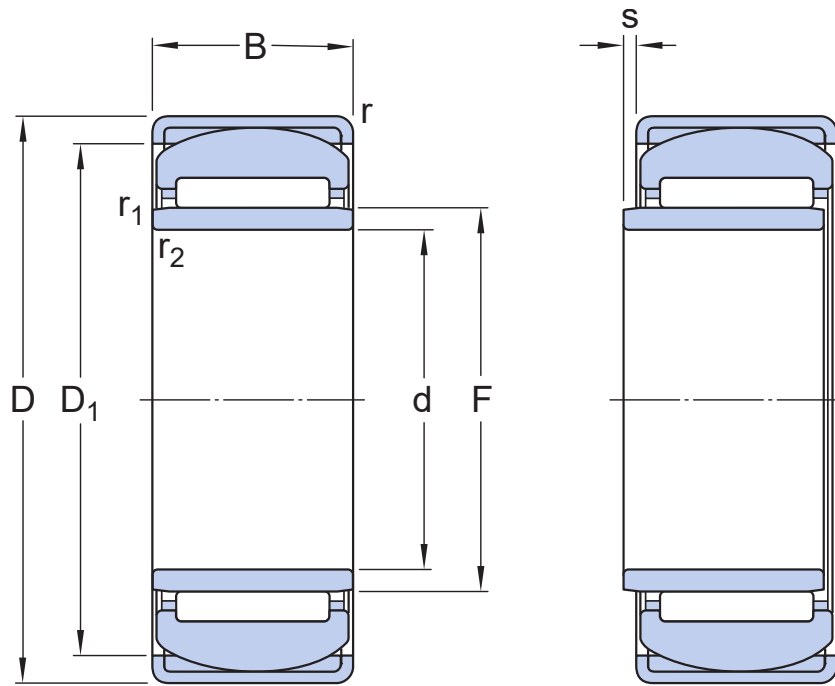
속성

베어링 부품	베어링 전체
열 개수	1
외륜 유형	끝이 열린 인발 컵
정렬 기능	포함
케이지	판금
플랜지 개수, 외부 링	2
경방향 내부틈새	CN
공차 클래스	일반
소재, 베어링	베어링강
코팅	없음
씰링	없음
윤활유	없음
재윤활 기능	없음
Indicative carbon footprint for new product	0.22 kg CO ₂ e

물류

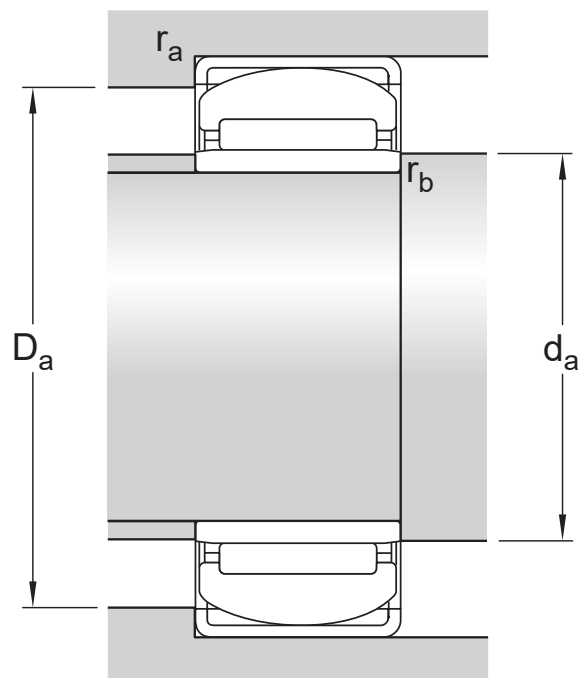
제품 순 중량	0.062 kg
eClass 코드	23-05-09-03
UNSPSC 코드	31171512

기술 사양



치수

d	15 mm	보어 직경
D	32 mm	외경
B	16 mm	너비
F	18 mm	베어링 직경 내륜
D ₁	27 mm	슬러브 직경 슬리브
r	min. 0.8 mm	첼퍼 치수 시트 스틸 슬리브
r _{1,2}	min. 0.3 mm	첼퍼 치수 내륜
s	max. 0.5 mm	다른 베어링 링을 기준으로, 한 베어링 링의 정상 위치에서 허용 가능한 축방향 변위



접합부 치수

d_a	min. 17 mm	가장 작은 허용 가능한 교대 직경 축
D_a	min. 26 mm	가장 작은 허용 가능한 교대 직경 하우징
D_a	max. 27 mm	가장 큰 허용 가능한 교대 직경 하우징
r_a	max. 0.8 mm	필렛 반경
r_b	max. 0.3 mm	필렛 반경

계산 데이터

기본 동적 하중 등급	C	12.8 kN
기본 정적 하중 등급	C_0	17.6 kN
피로하중 한계	P_u	2.12 kN
기준 속도		22 000 r/min
제한 회전수		24 000 r/min

공차 및 틈새

GENERAL BEARING SPECIFICATIONS

- Tolerances: Normal, ISO - F6 (F_w)
- Radial internal clearance: table

DESIGN CONSIDERATIONS

- Shaft and housing tolerances: table

이용약관