



Image may differ from product. See technical specification for details.

PCM 707540 M

POM 복합 재료 직선 부상

SKF POM 복합 스트레이트(원통형) 부상은 진동, 회전 및 직선 운동에 적합하며, 경방향 하중을 견딜 수 있습니다. 초기 그리스 충전율 하면 가혹한 운전 조건에서도 최소한의 유지보수만 필요하도록 최적화됩니다. 슬라이딩 표면의 포켓은 그리스 저장 용기 역할을 합니다. 재윤활은 베어링의 사용 수명을 상당히 연장할 수 있습니다. 조밀한 디자인 이지만 무거운 하중을 수용할 수 있습니다.

- 긴 사용 수명으로 비용 효율적, 매우 우수한 마찰 특성, 높은 하중 수용 능력, 높은 슬라이딩 속도

개요

치수

보어 직경	70 mm
외경	75 mm
너비	40 mm

성능

기본 동적 하중 등급	335 kN
기본 정적 하중 등급	695 kN

속성

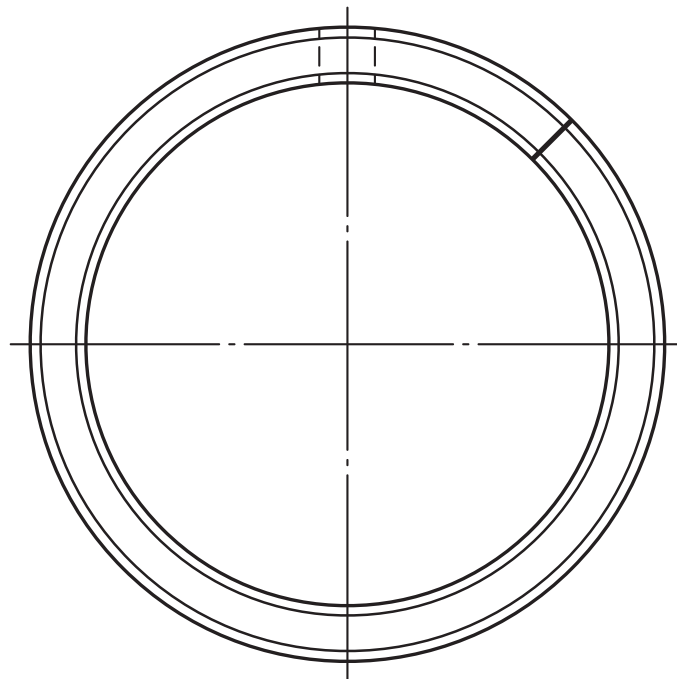
설계	직선
재료	POM 복합 재료
재유탄 기능	포함

물류

제품 순 중량	0.145 kg
eClass 코드	23-05-01-90
UNSPSC 코드	31171605

기술 사양

재료	POM 복합 재료
작동 온도	min. -40 °C
작동 온도	max. 110 °C



치수

d	70 mm	보어 직경
D	75 mm	외경

B	40 mm	너비
M	6 mm	윤활 구멍 직경
C1	min. 0.2 mm	챔퍼 보어 길이 - 축방향
C1	max. 1 mm	챔퍼 보어 길이 - 축방향
C2	min. 0.8 mm	챔퍼 외경 - 축방향 길이
C2	max. 1.6 mm	챔퍼 외경 - 축방향 길이

권장 피팅

공차 축	h8
공차 하우징	H7

계산 데이터

기본 동적 하중 등급, 경방향	C	335 kN
기본 정적 하중 등급, 경방향	C ₀	695 kN
특정 동적 하중 요소	K	120 N/mm ²
특정 정적 하중 요소	K ₀	250 N/mm ²
재료 및 베어링 유형에 따른 요소	K _M	1 900
허용 가능한 슬라이딩 속도	v	max. 2.5 m/s
마찰 계수	μ	min. 0.02
마찰 계수	μ	max. 0.2

공차 및 틈새

BUSHING DATA

- [Tolerances](#)
- [Operating clearance](#)

DESIGN OF BUSHING ARRANGEMENTS

- [Shaft and housing tolerances](#)

이용약관