



Image may differ from product. See technical specification for details.

PCMW 527802 E

PTFE 복합 재료 슬러스트 와셔

SKF PTFE 복합 슬러스트 와셔는 회전 및 진동 운동에 적합하며 무거운 하중을 수용할 수 있습니다. 핀이나 나사를 사용할 수 있는 구멍이 표준으로 제공되어, 와셔가 제 자리에서 회전하는 것을 방지할 수 있습니다. 소재의 열 방출이 우수하므로 상대적으로 높은 슬라이딩 속도를 구현할 수 있습니다.

- 유지 관리가 필요 없는 작동, 긴 사용 수명으로 비용 효율적, 높은 작동 온도, 높은 하중 운반 능력, 높은 슬라이딩 속도

개요

치수

보어 직경	52 mm
외경	78 mm
높이	2 mm

성능

기본 동적 하중 등급	208 kN
기본 정적 하중 등급	655 kN

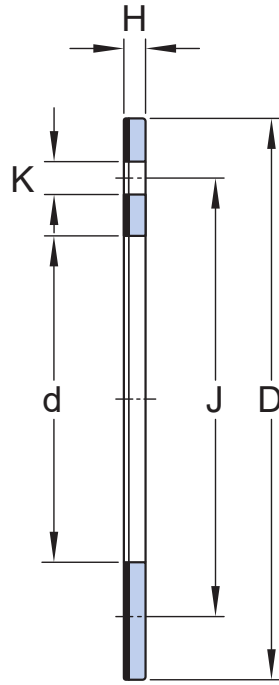
속성

재료	PTFE 복합 재료
----	------------

물류

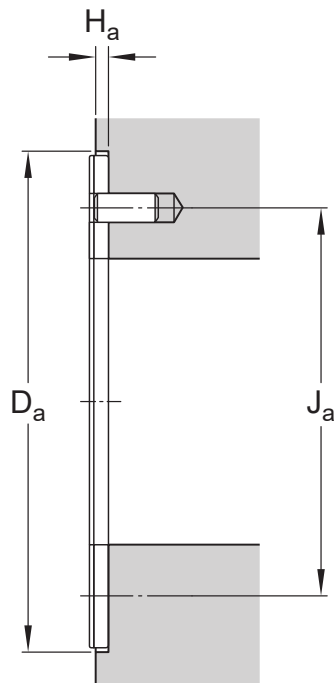
제품 순 중량	0.039 kg
eClass 코드	23-05-01-90
UNSPSC 코드	31171605

기술 사양



치수

d	52 mm	보어 직경
D	78 mm	외경
H	2 mm	두께
J	65 mm	부착 볼트 구멍의 피치 직경
K	4.25 mm	고정 보어 직경



접합부 치수

D_a	78 mm	하우징 보어 직경
J_a	65 mm	하우징 피치 직경
H_a	1.5 mm	하우징 보어 깊이

계산 데이터

기본 동적 하중 등급	C	208 kN
기본 정적 하중 등급	C_0	655 kN
특정 동적 하중 요소	K	80 N/mm ²
특정 정적 하중 요소	K_0	250 N/mm ²
재료 및 베어링 유형에 따른 요소	K_M	300
허용 가능한 슬라이딩 속도	v	max. 2 m/s
허용 가능한 슬라이딩 속도	v	min. 0 m/s
마찰 계수	μ	max. 0.25
마찰 계수	μ	min. 0.03

공차 및 틈새

THRUST WASHER DATA

- [Tolerances: table](#)

이용약관