



Image may differ from product. See technical specification for details.

## PCMW 527802 M

### POM composite thrust washer

SKF POM composite thrust washers are suitable for rotating and oscillating movements, and can accommodate heavy axial loads. They have as standard a hole to take a pin or screw to prevent the washers from rotating on their seat. After an initial grease fill, they are optimized for minimal maintenance under tough operating conditions. Pockets in the sliding surface serve as grease reservoirs. Relubrication can extend bearing service life considerably.

- 긴 사용 수명으로 비용 효율적, 매우 우수한 마찰 특성, 높은 하중 수용 능력, 높은 슬라이딩 속도

## 개요

### 치수

보어 직경	52 mm
외경	78 mm
높이	2 mm

### 성능

기본 동적 하중 등급	315 kN
기본 정적 하중 등급	655 kN

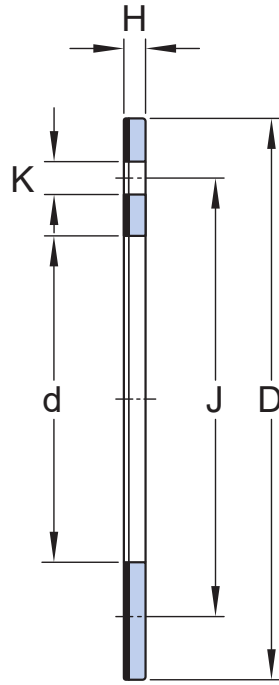
### 속성

재료	POM 복합 재료
----	-----------

### 물류

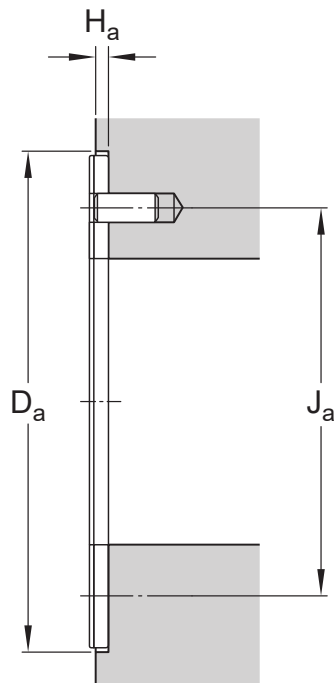
제품 순 중량	0.0326 kg
eClass 코드	23-05-01-90
UNSPSC 코드	31171605

# 기술 사양



## 치수

d	52 mm	보어 직경
D	78 mm	외경
H	2 mm	두께
J	65 mm	부착 볼트 구멍의 피치 직경
K	4.25 mm	고정 보어 직경



## 접합부 치수

$D_a$	78 mm	하우징 보어 직경
$J_a$	65 mm	하우징 피치 직경
$H_a$	1.5 mm	하우징 보어 깊이

## 계산 데이터

기본 동적 하중 등급	C	315 kN
기본 정적 하중 등급	$C_0$	655 kN
특정 동적 하중 요소	K	120 N/mm <sup>2</sup>
특정 정적 하중 요소	$K_0$	250 N/mm <sup>2</sup>
재료 및 베어링 유형에 따른 요소	$K_M$	1 900
허용 가능한 슬라이딩 속도	v	max. 2.5 m/s
허용 가능한 슬라이딩 속도	v	min. 0 m/s
마찰 계수	$\mu$	max. 0.2
마찰 계수	$\mu$	min. 0.02

## 공차 및 틈새

### THRUST WASHER DATA

- [Tolerances: table](#)



이용약관