



Image may differ from product. See technical specification for details.

PCMF 202315 E

PTFE 복합 재료 플랜지 부싱

SKF PTFE 복합 플랜지 부싱은 진동, 회전 및 선형 운동에 적합하며 한 방향의 축방향 하중은 물론 경방향 하중도 수용할 수 있습니다. 벽이 얇은 디자인 이지만 무거운 하중을 수용할 수 있습니다. 또한 열 방출이 우수하므로 상대적으로 높은 슬라이딩 속도를 구현할 수 있습니다.

- 유지 관리가 필요 없는 작동, 긴 사용 수명으로 비용 효율적, 높은 작동 온도, 높은 하중 운반 능력, 높은 슬라이딩 속도 및 작은 작동 간극

개요

치수

보어 직경	20 mm
외경	23 mm
너비	15 mm
플랜지 직경	30 mm
플랜지 두께	1.5 mm

성능

기본 동적 하중 등급, 경방향	20 kN
기본 정적 하중 등급, 경방향	62 kN
기본 동적 하중 등급, 축방향	17.3 kN
기본 정적 하중 등급, 축방향	54 kN

속성

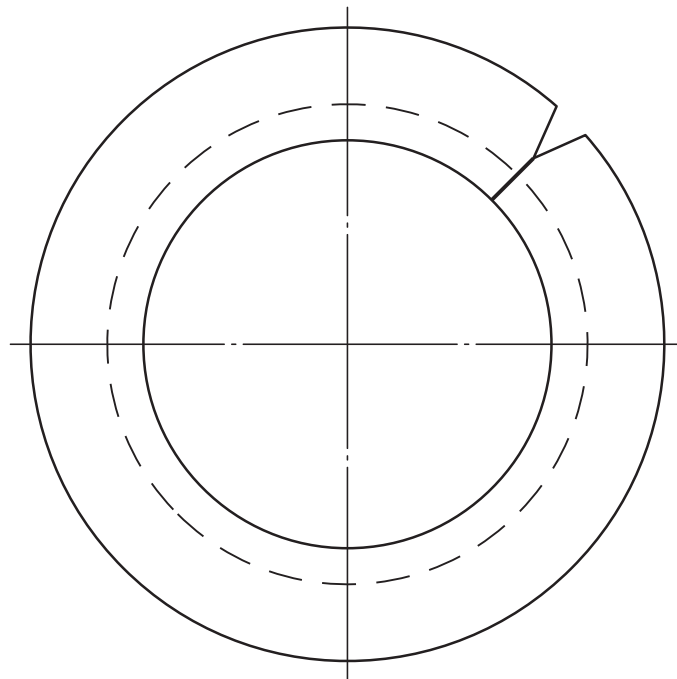
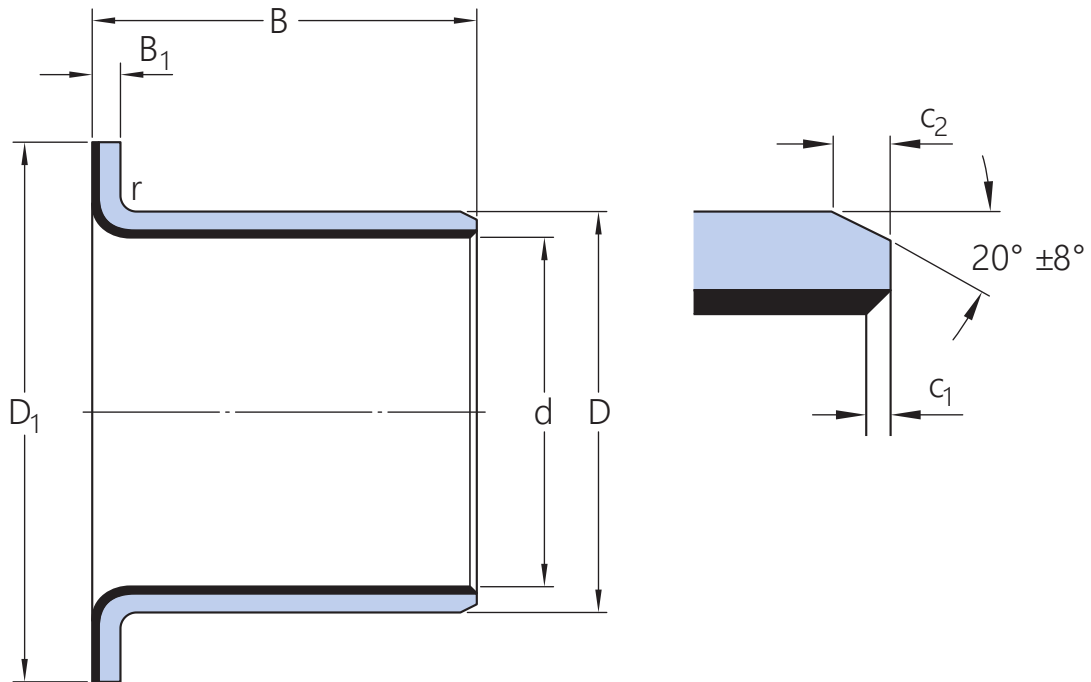
설계	플랜지
재료	PTFE 복합 재료
재유회 기능	없음

물류

제품 순 중량	0.014 kg
eClass 코드	23-05-01-90
UNSPSC 코드	31171605

기술 사양

재료	PTFE 복합 재료
작동 온도	min. -200 °C
작동 온도	max. 250 °C



치수

d	20 mm	보어 직경
D	23 mm	외경

B	15 mm	너비
D ₁	30 mm	플랜지 외경
B ₁	1.5 mm	플랜지 너비
c ₁	min. 0.1 mm	챔퍼 보어 길이 - 축방향
c ₁	max. 0.7 mm	챔퍼 보어 길이 - 축방향
c ₂	min. 0.2 mm	챔퍼 외경 - 축방향 길이
c ₂	max. 1 mm	챔퍼 외경 - 축방향 길이
r	max. 1.5 mm	반경 플랜지/부싱 외경

권장 피팅

공차 축	f7
공차 하우징	H7

계산 데이터

기본 동적 하중 등급, 경방향	C	20 kN
기본 정적 하중 등급, 경방향	C ₀	62 kN
기본 동적 하중 등급, 축방향	C _a	17.3 kN
기본 정적 하중 등급, 축방향	C _{0a}	54 kN
특정 동적 하중 요소	K	80 N/mm ²
특정 정적 하중 요소	K ₀	250 N/mm ²
재료 및 베어링 유형에 따른 요소	K _M	480
허용 가능한 슬라이딩 속도	v	max. 2 m/s
마찰 계수	μ	min. 0.03
마찰 계수	μ	max. 0.25

공차 및 틈새

BUSHING DATA

- [Tolerances](#)
- [Operating clearance](#)

DESIGN OF BUSHING ARRANGEMENTS

- [Shaft and housing tolerances](#)

이용약관