



Image may differ from product. See technical specification for details.

## PCMF 141617 E

### PTFE 복합 재료 플랜지 부싱

SKF PTFE 복합 플랜지 부싱은 진동, 회전 및 선형 운동에 적합하며 한 방향의 축방향 하중은 물론 경방향 하중도 수용할 수 있습니다. 벽이 얇은 디자인 이지만 무거운 하중을 수용할 수 있습니다. 또한 열 방출이 우수하므로 상대적으로 높은 슬라이딩 속도를 구현할 수 있습니다.

- 유지 관리가 필요 없는 작동, 긴 사용 수명으로 비용 효율적, 높은 작동 온도, 높은 하중 운반 능력, 높은 슬라이딩 속도 및 작은 작동 간극

## 개요

### 치수

보어 직경	14 mm
외경	16 mm
너비	17 mm
플랜지 직경	22 mm
플랜지 두께	1 mm

### 성능

기본 동적 하중 등급, 경방향	16.6 kN
기본 정적 하중 등급, 경방향	52 kN
기본 동적 하중 등급, 축방향	10 kN
기본 정적 하중 등급, 축방향	31.5 kN

### 속성

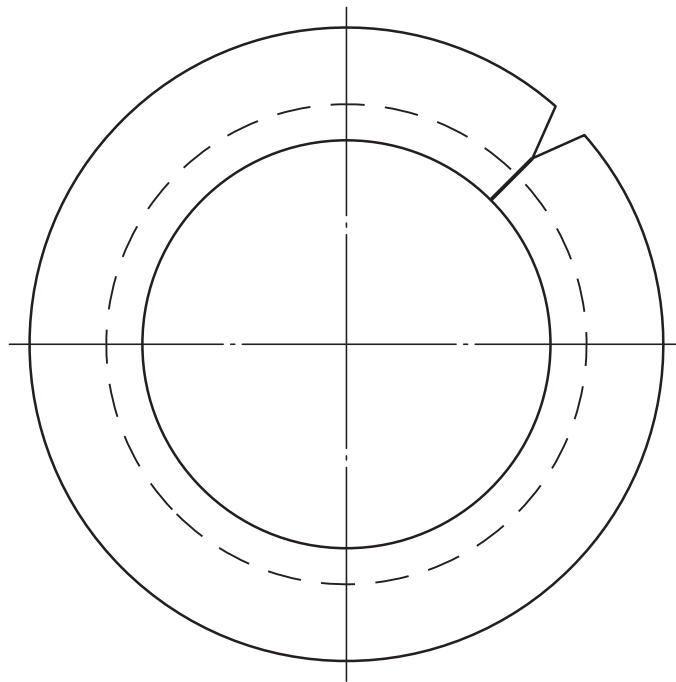
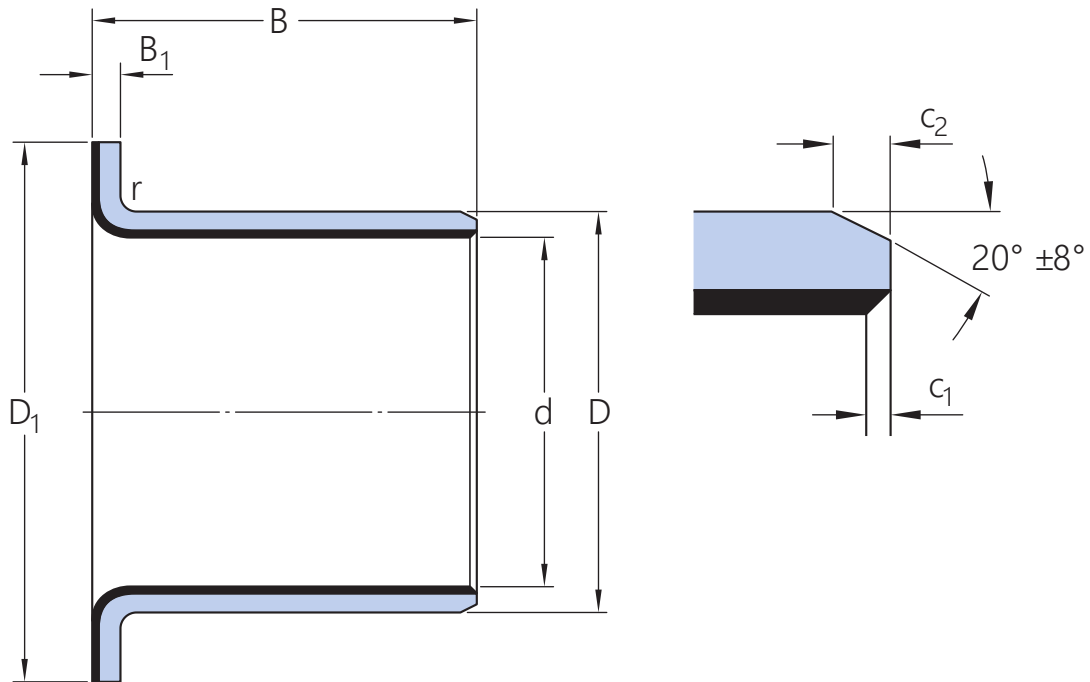
설계	플랜지
재료	PTFE 복합 재료
재윤활 기능	없음

### 물류

제품 순 중량	0.0068 kg
eClass 코드	23-05-01-90
UNSPSC 코드	31171605

# 기술 사양

재료	PTFE 복합 재료
작동 온도	min. -200 °C
작동 온도	max. 250 °C



## 치수

d	14 mm	보어 직경
D	16 mm	외경

B	17 mm	너비
D <sub>1</sub>	22 mm	플랜지 외경
B <sub>1</sub>	1 mm	플랜지 너비
c <sub>1</sub>	min. 0.1 mm	챔퍼 보어 길이 - 축방향
c <sub>1</sub>	max. 0.6 mm	챔퍼 보어 길이 - 축방향
c <sub>2</sub>	min. 0.2 mm	챔퍼 외경 - 축방향 길이
c <sub>2</sub>	max. 1 mm	챔퍼 외경 - 축방향 길이
r	max. 1 mm	반경 플랜지/부싱 외경

## 권장 피팅

공차 축	f7
공차 하우징	H7

## 계산 데이터

기본 동적 하중 등급, 경방향	C	16.6 kN
기본 정적 하중 등급, 경방향	C <sub>0</sub>	52 kN
기본 동적 하중 등급, 축방향	C <sub>a</sub>	10 kN
기본 정적 하중 등급, 축방향	C <sub>0a</sub>	31.5 kN
특정 동적 하중 요소	K	80 N/mm <sup>2</sup>
특정 정적 하중 요소	K <sub>0</sub>	250 N/mm <sup>2</sup>
재료 및 베어링 유형에 따른 요소	K <sub>M</sub>	480
허용 가능한 슬라이딩 속도	v	max. 2 m/s
마찰 계수	μ	min. 0.03
마찰 계수	μ	max. 0.25

## 공차 및 틈새

### BUSHING DATA

- [Tolerances](#)
- [Operating clearance](#)

## DESIGN OF BUSHING ARRANGEMENTS

- [Shaft and housing tolerances](#)

이용약관