

Image may differ from product. See technical specification for details.

## PCM 060810 E

### PTFE composite straight bushing

SKF PTFE composite straight (cylindrical) bushings are suitable for oscillating, rotating and linear movements, and can accommodate radial loads. Despite their thin-walled design, they can accommodate heavy loads. They also provide good heat dissipation, therefore enabling relatively high sliding velocities.

- 유지 관리가 필요 없는 작동, 긴 사용 수명으로 비용 효율적, 높은 작동 온도, 높은 하중 운반 능력, 높은 슬라이딩 속도 및 작은 작동 간극

## 개요

### 치수

보어 직경	6 mm
외경	8 mm
너비	10 mm

### 성능

기본 동적 하중 등급	4.8 kN
기본 정적 하중 등급	15 kN

### 속성

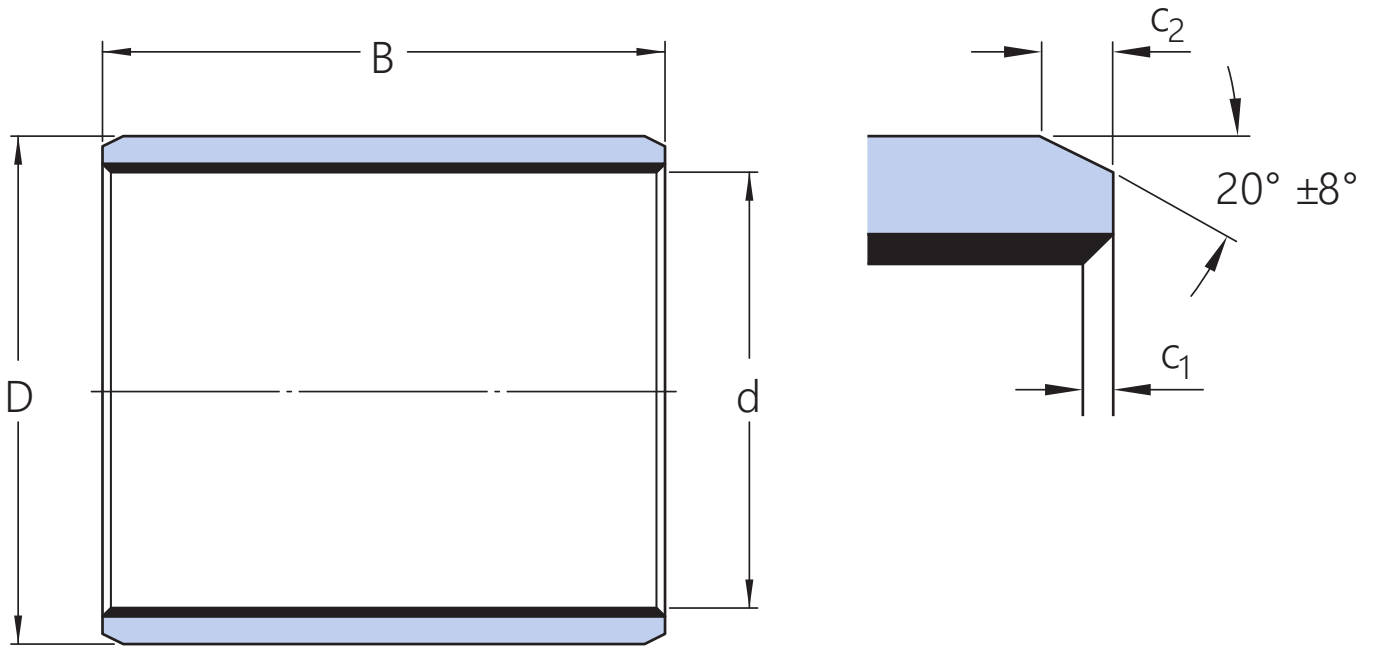
설계	직선
재료	PTFE 복합 재료
재유탄 기능	없음

### 물류

제품 순 중량	0.0017 kg
eClass 코드	23-05-01-90
UNSPSC 코드	31171605

# 기술 사양

재료	PTFE 복합 재료
작동 온도	min. -200 °C
작동 온도	max. 250 °C



## 치수

d	6 mm	보어 직경
D	8 mm	외경

B	10 mm	너비
C1	min. 0.1 mm	챔퍼 보어 길이 - 축방향
C1	max. 0.6 mm	챔퍼 보어 길이 - 축방향
C2	min. 0.2 mm	챔퍼 외경 - 축방향 길이
C2	max. 1 mm	챔퍼 외경 - 축방향 길이

## 권장 피팅

공차 축	f7
공차 하우징	H7

## 계산 데이터

기본 동적 하중 등급, 경방향	C	4.8 kN
기본 정적 하중 등급, 경방향	C <sub>0</sub>	15 kN
특정 동적 하중 요소	K	80 N/mm <sup>2</sup>
특정 정적 하중 요소	K <sub>0</sub>	250 N/mm <sup>2</sup>
재료 및 베어링 유형에 따른 요소	K <sub>M</sub>	480
허용 가능한 슬라이딩 속도	v	max. 2 m/s
마찰 계수	μ	min. 0.03
마찰 계수	μ	max. 0.25

## 공차 및 틈새

### BUSHING DATA

- [Tolerances](#)
- [Operating clearance](#)

## DESIGN OF BUSHING ARRANGEMENTS

- [Shaft and housing tolerances](#)

이용약관