

Image may differ from product. See technical specification for details.

PBM 405060 M1G1

단단한 청동 직선 부싱

SKF 단단한 청동 스트레이트(원통형) 부싱은 진동, 회전 및 직선 운동에 적합하며, 경방향 하중을 견딜 수 있습니다. 이 제품은 거친 환경에서 다양한 작동 조건과 어플리케이션에 사용하도록 설계되었습니다.

- 더러운 환경에 잘 견딤, 저속에서 충격 하중 및 진동에 강함, 낮은 품질의 샤프트 마감에도 작동, 우수한 내부식성

개요

치수

보어 직경	40 mm
외경	50 mm
너비	60 mm

속성

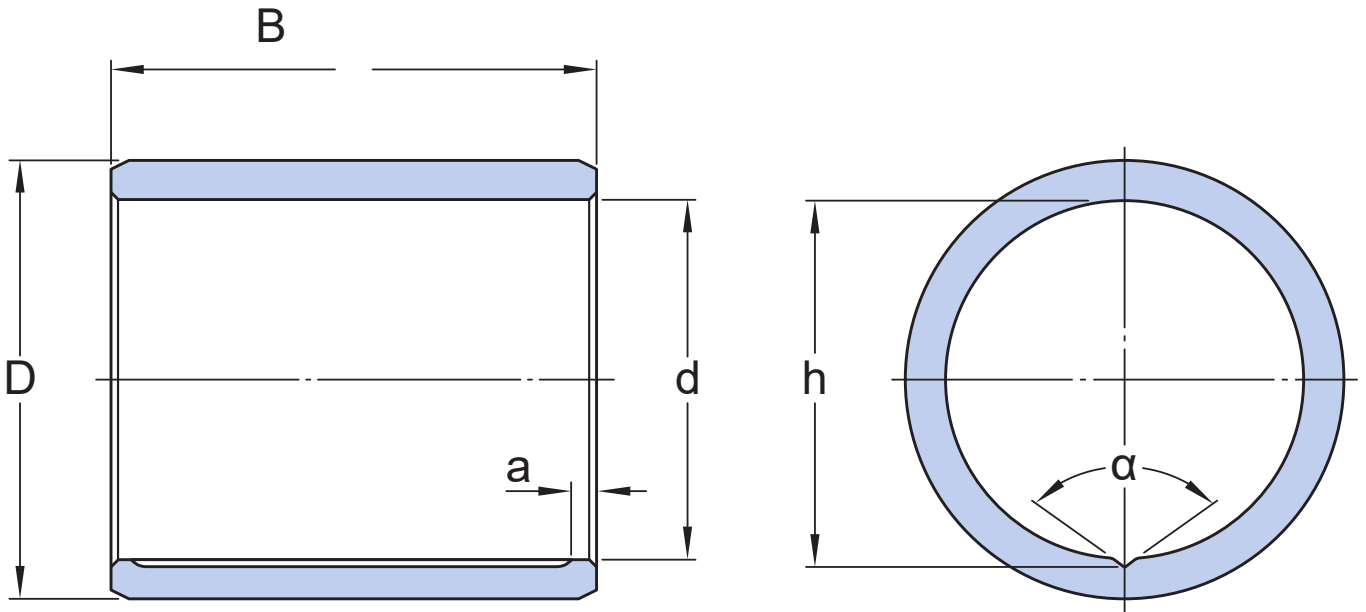
설계	직선
재료	단단한 청동
재유탈 기능	포함

물류

제품 순 중량	0.373 kg
eClass 코드	23-05-01-90
UNSPSC 코드	31171605

기술 사양

재료	단단한 청동
작동 온도	min. -40 °C
작동 온도	max. 250 °C



치수

d	40 mm	보어 직경
D	50 mm	외경
B	60 mm	너비
a	3 mm	측면 - 축방향 윤활 홈 거리
h	41 mm	하단 축방향 윤활 홈 - 반대쪽 보어 직경 거리
α	124 °	개구각 축방향 윤활 홈

권장 피팅

공차 축	e7
공차 하우징	H7

계산 데이터

특정 동적 하중 요소	K	25 N/mm ²
특정 정적 하중 요소	K_0	45 N/mm ²
허용 가능한 슬라이딩 속도	v	max. 0.5 m/s
마찰 계수	μ	min. 0.08

공차 및 틈새

BUSHING DATA

- [Tolerances](#)
- [Operating clearance](#)

DESIGN OF BUSHING ARRANGEMENTS

- [Shaft and housing tolerances](#)

이용약관