



Image may differ from product. See technical specification for details.

## PBMF 304030 M1G1

### 단단한 청동 플랜지 부싱

SKF 단단한 청동 플랜지 부싱은 진동, 회전 및 선형 운동에 적합하며 한 방향의 축방향 하중은 물론 경방향 하중도 수용할 수 있습니다. 이 제품은 거친 환경에서 다양한 작동 조건과 어플리케이션에 사용하도록 설계되었습니다.

- 더러운 환경에 잘 견딤, 저속에서 충격 하중 및 진동에 강함, 낮은 품질의 샤프트 마감에도 작동, 우수한 내부식성

## 개요

### 치수

보어 직경	30 mm
외경	40 mm
너비	30 mm
플랜지 직경	50 mm
플랜지 두께	5 mm

### 속성

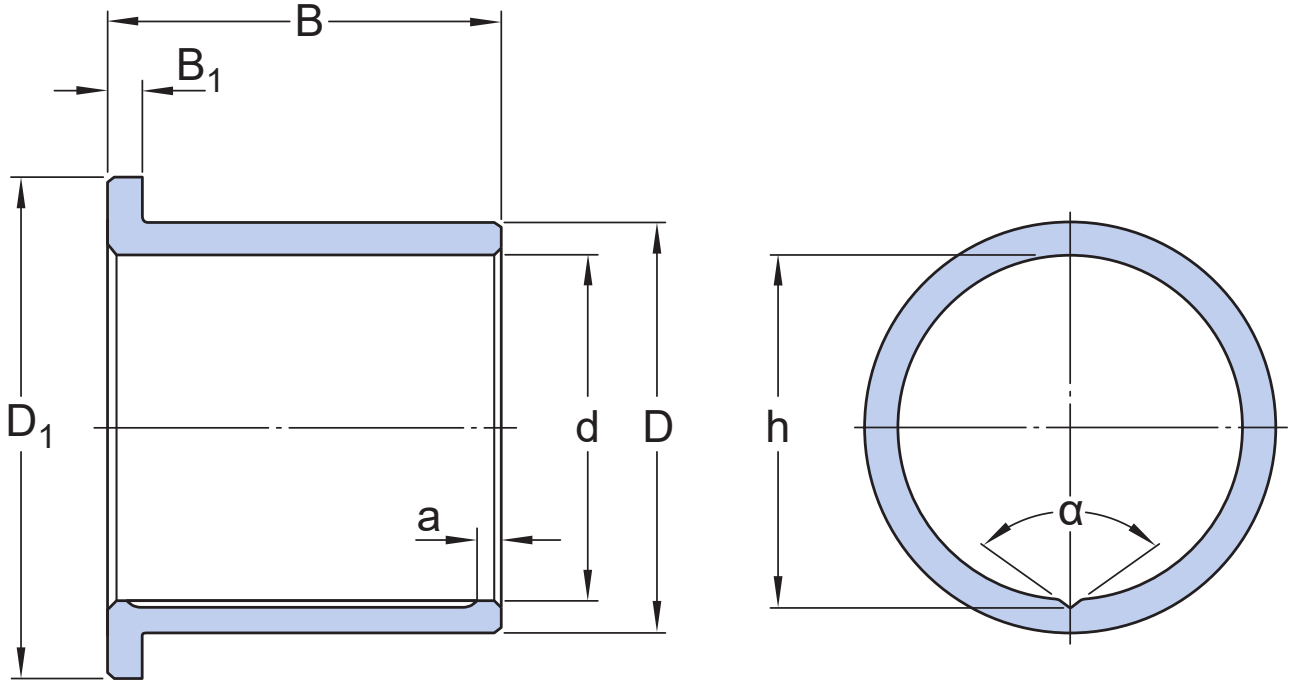
설계	플랜지
재료	단단한 청동
재윤활 기능	포함

### 물류

제품 순 중량	0.176 kg
eClass 코드	23-05-01-90
UNSPSC 코드	31171605

# 기술 사양

재료	단단한 청동
작동 온도	min. -40 °C
작동 온도	max. 250 °C



## 치수

d	30 mm	보어 직경
D	40 mm	외경
B	30 mm	너비
D <sub>1</sub>	50 mm	플랜지 외경
B <sub>1</sub>	5 mm	플랜지 너비
a	3 mm	측면 - 축방향 윤활 홈 거리
h	31 mm	하단 축방향 윤활 홈 - 반대쪽 보어 직경 거리
α	124 °	개구각 축방향 윤활 홈

## 권장 피팅

공차 축	e7
공차 하우징	H7

## 계산 데이터

특정 동적 하중 요소	K	25 N/mm <sup>2</sup>
특정 정적 하중 요소	K <sub>0</sub>	45 N/mm <sup>2</sup>

허용 가능한 슬라이딩 속도	v	max. 0.5 m/s
마찰 계수	$\mu$	min. 0.08
마찰 계수	$\mu$	max. 0.15

## 공차 및 틈새

---

### BUSHING DATA

- [Tolerances](#)
- [Operating clearance](#)

## DESIGN OF BUSHING ARRANGEMENTS

- [Shaft and housing tolerances](#)

이용약관