



Image may differ from product. See technical specification for details.

## N 14

인치 단위 나사산 잠금 너트, 잠금 와셔 또는 잠금 플레이트에 의한 잠금용

N 잠금 너트는 샤프트에 베어링을 고정하는 데 사용됩니다. 둘레에 인치 단위 나사산과 동일한 간격의 슬롯 4개가 있어 스패너를 수용할 수 있습니다. 의도치 않게 풀리는 것을 방지하기 위해 잠금 와셔나 잠금 플레이트로 잠궈야 합니다. N 잠금 너트는 손상되지 않았다면 재사용할 수 있습니다.

- 간단하고 안정적이며 신뢰할 수 있는 고정 요소, 설치 및 제거가 용이함, 새로운 잠금 장치와 재사용 가능, 샤프트 또는 어댑터 슬리브에 키홈 필요

## 개요

### 치수

나사산 형변	2.751-18
보어 직경	69.875 mm
외경	92.202 mm
너비	14.554 mm

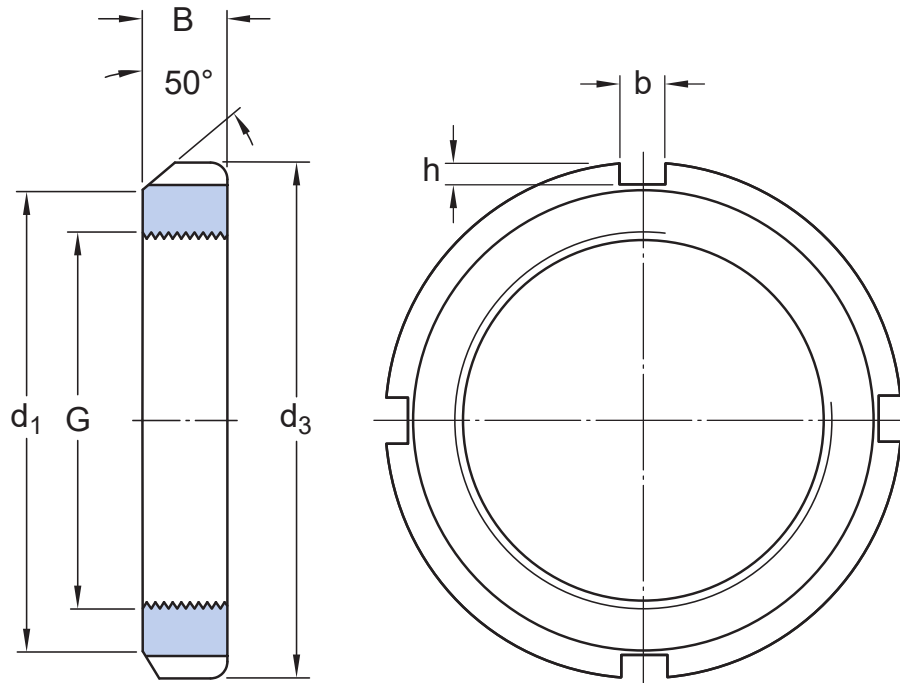
### 속성

고정 장치	락 와셔
유압 장착 너트	아니오
관련 장착 도구	HN 14

### 물류

제품 순 중량	0.291 kg
eClass 코드	23-11-07-05
UNSPSC 코드	31163218

## 기술 사양



## 치수

G	69.875 mm	나사산 직경
	18	인치당 나사산
d <sub>1</sub>	84.15 mm	고정 측면 직경
d <sub>3</sub>	max. 92.202 mm	외경
B	14.554 mm	너비
b	6.096 mm	로케이팅 슬롯 너비
h	3.429 mm	로케이팅 슬롯 깊이

## 계산 데이터

측방향 내하중 용량, 정적	147 kN
----------------	--------

## 장착 정보

관련 스페너	HN 14
--------	-------

## 관련 제품

고정 장치	W 14
-------	------

## 호환 제품

## 권장 제품

## 권장 도구

---

Hook spanner

HN 14

이용약관