



Image may differ from product. See technical specification for details.

NU 2308 ECML

단열 원통형 롤러 베어링, NU 설계

단열 원통형 롤러 베어링은 높은 속도와 함께 높은 경방향 하중을 수용하도록 설계되었습니다. 외륜에 두 개의 통합형 플랜지가 있고 내륜에는 플랜지가 없는 NU 설계 베어링은 양방향으로의 축 방향 변위를 수용할 수 있습니다. 분리 가능한 설계가 중요한 특징으로 이로 인해 설치를 용이하게 하고 베어링 구성 요소를 교환할 수 있습니다.

- 높은 경방향 하중 수용 능력, 낮은 마찰, 긴 사용 수명, 양방향에서 축방향 변위 수용, 분리 가능한 설계

개요

치수

| | |
|-------|-------|
| 보어 직경 | 40 mm |
| 외경 | 90 mm |
| 너비 | 33 mm |

성능

| | |
|-------------|--------------|
| 기본 동적 하중 등급 | 129 kN |
| 기본 정적 하중 등급 | 120 kN |
| 기준 속도 | 8 000 r/min |
| 제한 회전수 | 15 000 r/min |
| SKF 성능 클래스 | SKF Explorer |

속성

| | |
|---|--------------------------|
| 베어링 부품 | 베어링 전체 |
| 축방향 변위 역량 | 양방향에서 |
| 열 개수 | 1 |
| 로케이팅 기능, 베어링 외륜 | 없음 |
| 보어 유형 | 원통형 |
| 케이지 | 기계 가공 황동 |
| 플랜지 개수, 외부 링 | 2 |
| 플랜지 개수, 내부 링 | 0 |
| 루스 플랜지 | 없음 |
| 경방향 내부틈새 | CN |
| 공차 클래스 | 일반 |
| 코팅 | 없음 |
| 씰링 | 없음 |
| 윤활유 | 없음 |
| 재윤활 기능 | 없음 |
| Indicative carbon footprint for new product | 3.9 kg CO ₂ e |

물류

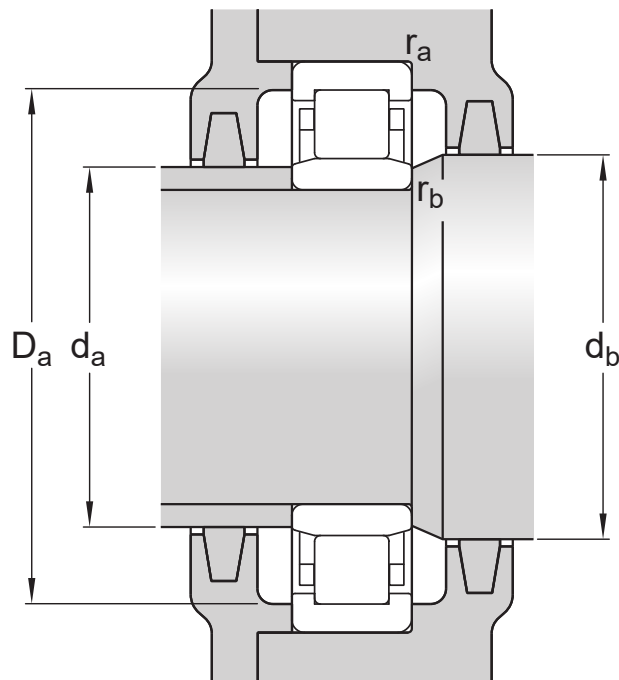
| | |
|-----------|-------------|
| 제품 순 중량 | 1.07 kg |
| eClass 코드 | 23-05-09-01 |
| UNSPSC 코드 | 31171505 |

기술 사양



치수

| | | |
|------------------|-------------|--------------|
| d | 40 mm | 보어 직경 |
| D | 90 mm | 외경 |
| B | 33 mm | 너비 |
| D ₁ | ≈ 75.55 mm | 외륜 솔더 직경 |
| F | 52 mm | 내륜 궤도륜 직경 |
| r _{1,2} | min. 1.5 mm | 참퍼 치수 |
| r _{3,4} | min. 1.5 mm | 참퍼 치수 |
| s | max. 2.9 mm | 허용가능한 축방향 변위 |



접합부 치수

| | | |
|-------|--------------|-------------|
| d_a | min. 48 mm | 스페이서 슬리브 직경 |
| d_a | max. 50 mm | 스페이서 슬리브 직경 |
| d_b | min. 54 mm | 하우징 접합부 직경 |
| D_a | max. 81.8 mm | 하우징 접합부 직경 |
| r_a | max. 1.5 mm | 필렛 반경 |
| r_b | max. 1.5 mm | 필렛 반경 |

계산 데이터

| | | |
|-------------|-------|--------------|
| SKF 성능 클래스 | | SKF Explorer |
| 기본 동적 하중 등급 | C | 129 kN |
| 기본 정적 하중 등급 | C_0 | 120 kN |
| 피로하중 한계 | P_u | 15.3 kN |
| 기준 속도 | | 8 000 r/min |
| 제한 회전수 | | 15 000 r/min |
| 최소 하중 요소 | k_f | 0.38 |
| 값 제한 | e | 0.3 |
| 계산 요소 | Y | 0.4 |

공차 및 틈새

일반 베어링 사양

- 공차: 정상(메트릭), P6, 정상(인치)
- 반경 방향 내부 틈새: 원통 보어, 테이퍼 보어
- 축방향 내부 틈새: NUP, NJ + HJ

베어링 인터페이스

- 표준 조건에서 시트 공차
- 공차와 그에 따른 끼워맞춤

이용약관