



Image may differ from product. See technical specification for details.

NU 222 ECP

단열 원통형 롤러 베어링, NU 설계

단열 원통형 롤러 베어링은 높은 속도와 함께 높은 경방향 하중을 수용하도록 설계되었습니다. 외륜에 두 개의 통합형 플랜지가 있고 내륜에는 플랜지가 없는 NU 설계 베어링은 양방향으로의 축 방향 변위를 수용할 수 있습니다. 분리 가능한 설계가 중요한 특징으로 이로 인해 설치를 용이하게 하고 베어링 구성 요소를 교환할 수 있습니다.

- 높은 경방향 하중 수용 능력, 낮은 마찰, 긴 사용 수명, 양방향에서 축방향 변위 수용, 분리 가능한 설계

개요

치수

보어 직경	110 mm
외경	200 mm
너비	38 mm

성능

기본 동적 하중 등급	335 kN
기본 정적 하중 등급	365 kN
기준 속도	3 600 r/min
제한 회전수	4 000 r/min
SKF 성능 클래스	SKF Explorer

속성

베어링 부품	베어링 전체
축방향 변위 역량	양방향에서
열 개수	1
로케이팅 기능, 베어링 외륜	없음
보어 유형	원통형
케이지	비금속
플랜지 개수, 외부 링	2
플랜지 개수, 내부 링	0
루스 플랜지	없음
경방향 내부틈새	CN
공차 클래스	일반
코팅	없음
씰링	없음
윤활유	없음
재윤활 기능	없음
Indicative carbon footprint for new product	17 kg CO ₂ e

물류

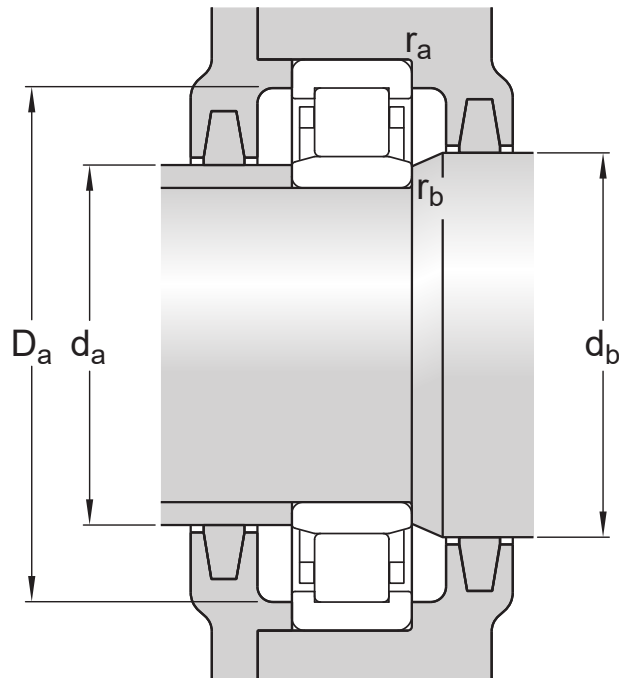
제품 순 중량	4.71 kg
eClass 코드	23-05-09-01
UNSPSC 코드	31171505

기술 사양



치수

d	110 mm	보어 직경
D	200 mm	외경
B	38 mm	너비
D ₁	≈ 172.5 mm	외륜 솔더 직경
F	132.5 mm	내륜 궤도륜 직경
r _{1,2}	min. 2.1 mm	참퍼 치수
r _{3,4}	min. 2.1 mm	참퍼 치수
s	max. 2.1 mm	허용가능한 축방향 변위



접합부 치수

d_a	min. 122 mm	스페이서 슬리브 직경
d_a	max. 129 mm	스페이서 슬리브 직경
d_b	min. 135 mm	하우징 접합부 직경
D_a	max. 187 mm	하우징 접합부 직경
r_a	max. 2 mm	필렛 반경
r_b	max. 2 mm	필렛 반경

계산 데이터

SKF 성능 클래스		SKF Explorer
기본 동적 하중 등급	C	335 kN
기본 정적 하중 등급	C_0	365 kN
피로하중 한계	P_u	42.5 kN
기준 속도		3 600 r/min
제한 회전수		4 000 r/min
최소 하중 요소	k_f	0.15
값 제한	e	0.2
계산 요소	Y	0.6

관련 제품

각도 링

HJ 222 EC

공차 및 틈새

일반 베어링 사양

- 공차: 정상(메트릭), P6, 정상(인치)
- 반경 방향 내부 틈새: 원통 보어, 테이퍼 보어
- 축방향 내부 틈새: NUP, NJ + HJ

베어링 인터페이스

- 표준 조건에서 시트 공차
- 공차와 그에 따른 끼워맞춤

호환 제품

권장 제품

단열 원통형 롤러 베어링용 각도 링(L자형 스러스트 칼라), NU 또는 NJ 설계

[HJ 222 EC](#)

이용약관