



Image may differ from product. See technical specification for details.

## NU 210 ECM

단열 원통형 롤러 베어링, NU 설계

단열 원통형 롤러 베어링은 높은 속도와 함께 높은 경방향 하중을 수용하도록 설계되었습니다. 외륜에 두 개의 통합형 플랜지가 있고 내륜에는 플랜지가 없는 NU 설계 베어링은 양방향으로의 축 방향 변위를 수용할 수 있습니다. 분리 가능한 설계가 중요한 특징으로 이로 인해 설치를 용이하게 하고 베어링 구성 요소를 교환할 수 있습니다.

- 높은 경방향 하중 수용 능력, 낮은 마찰, 긴 사용 수명, 양방향에서 축방향 변위 수용, 분리 가능한 설계

## 개요

### 치수

보어 직경	50 mm
외경	90 mm
너비	20 mm

### 성능

기본 동적 하중 등급	73.5 kN
기본 정적 하중 등급	69.5 kN
기준 속도	8 500 r/min
제한 회전수	9 000 r/min
SKF 성능 클래스	SKF Explorer

### 속성

베어링 부품	베어링 전체
축방향 변위 역량	양방향에서
열 개수	1
로케이팅 기능, 베어링 외륜	없음
보어 유형	원통형
케이지	기계 가공 황동
플랜지 개수, 외부 링	2
플랜지 개수, 내부 링	0
루스 플랜지	없음
경방향 내부틈새	CN
공차 클래스	일반
코팅	없음
씰링	없음
윤활유	없음
재윤활 기능	없음
Indicative carbon footprint for new product	2 kg CO <sub>2</sub> e

### 물류

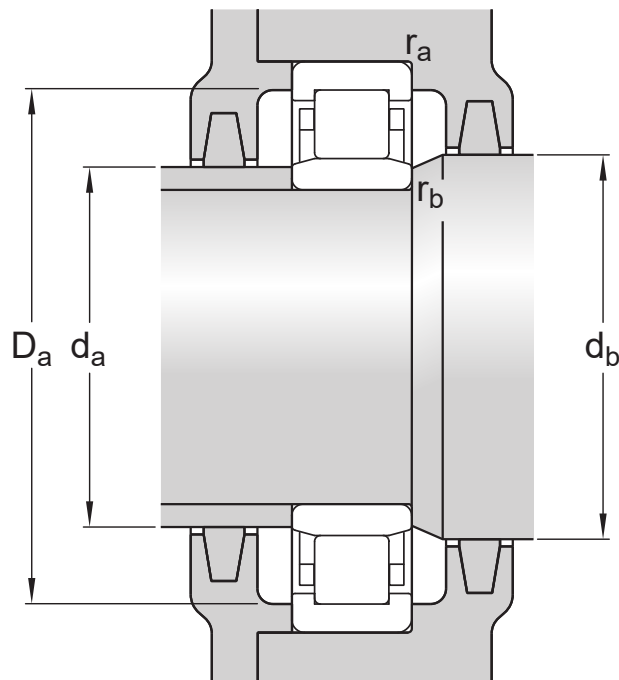
제품 순 중량	0.556 kg
eClass 코드	23-05-09-01
UNSPSC 코드	31171505

## 기술 사양



## 치수

d	50 mm	보어 직경
D	90 mm	외경
B	20 mm	너비
D <sub>1</sub>	≈ 77.4 mm	외륜 솔더 직경
F	59.5 mm	내륜 궤도륜 직경
r <sub>1,2</sub>	min. 1.1 mm	참퍼 치수
r <sub>3,4</sub>	min. 1.1 mm	참퍼 치수
s	max. 1.5 mm	허용가능한 축방향 변위



## 접합부 치수

$d_a$	min. 57 mm	스페이서 슬리브 직경
$d_a$	max. 57.5 mm	스페이서 슬리브 직경
$d_b$	min. 61 mm	하우징 접합부 직경
$D_a$	max. 82.4 mm	하우징 접합부 직경
$r_a$	max. 1 mm	필렛 반경
$r_b$	max. 1 mm	필렛 반경

## 계산 데이터

SKF 성능 클래스		SKF Explorer
기본 동적 하중 등급	C	73.5 kN
기본 정적 하중 등급	$C_0$	69.5 kN
피로하중 한계	$P_u$	8.8 kN
기준 속도		8 500 r/min
제한 회전수		9 000 r/min
최소 하중 요소	$k_f$	0.15
값 제한	e	0.2
계산 요소	Y	0.6

## 관련 제품

각도 링

HJ 210 EC

## 공차 및 틈새

### 일반 베어링 사양

- 공차: 정상(메트릭), P6, 정상(인치)
- 반경 방향 내부 틈새: 원통 보어, 테이퍼 보어
- 축방향 내부 틈새: NUP, NJ + HJ

## 베어링 인터페이스

- 표준 조건에서 시트 공차
- 공차와 그에 따른 끼워맞춤

## 호환 제품

### 권장 제품

---

단열 원통형 롤러 베어링용 각도 링(L자형 스러스트 칼라), NU 또는 NJ 설계

[HJ 210 EC](#)

### 권장 도구

---

Aluminium dismounting ring

[TMBR NU210EC](#)

이용약관