



Image may differ from product. See technical specification for details.

## NUP 213 ECP

Single row cylindrical roller bearing, NUP design

단열 원통형 롤러 베어링은 높은 속도와 함께 높은 경방향 하중을 수용하도록 설계되었습니다. 외륜에 두 개의 통합형 플랜지가 있고 내륜에 한 개의 통합형 플랜지와 한 개의 루스 플랜지 링이 있는 NUP 설계 베어링은 양방향으로 샤프트의 축방향 위치를 정할 수 있습니다. 분리 가능한 설계가 중요한 특징으로 이로 인해 설치를 용이하게 하고 베어링 구성 요소를 교환할 수 있습니다.

- 높은 경방향 하중 수용 능력, 낮은 마찰, 긴 사용 수명, 양방향에서 축방향 변위 수용, 분리 가능한 설계

# 개요

## 치수

보어 직경	65 mm
외경	120 mm
너비	23 mm

## 성능

기본 동적 하중 등급	122 kN
기본 정적 하중 등급	118 kN
기준 속도	6 300 r/min
제한 회전수	6 700 r/min
SKF 성능 클래스	SKF Explorer

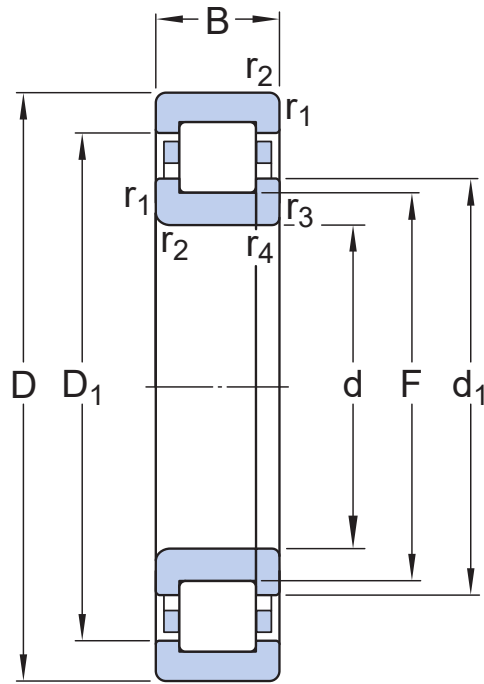
## 속성

베어링 부품	베어링 전체
축방향 변위 역량	없음
열 개수	1
로케이팅 기능, 베어링 외륜	없음
보어 유형	원통형
케이지	비금속
플랜지 개수, 외부 링	2
플랜지 개수, 내부 링	1
루스 플랜지	내부 링 루스 플랜지
경방향 내부틈새	CN
공차 클래스	일반
코팅	없음
씰링	없음
윤활유	없음
재윤활 기능	없음
Indicative carbon footprint for new product	3.8 kg CO <sub>2</sub> e

## 물류

제품 순 중량	1.06 kg
eClass 코드	23-05-09-01
UNSPSC 코드	31171505

## 기술 사양



### 치수

$d$	65 mm	보어 직경
$D$	120 mm	외경
$B$	23 mm	너비
$d_1$	$\approx 84.4$ mm	내륜 솔더 직경
$D_1$	$\approx 103.2$ mm	외륜 솔더 직경
$F$	78.5 mm	내륜 웨도룬 직경
$r_{1,2}$	min. 1.5 mm	챔퍼 치수
$r_{3,4}$	min. 1.5 mm	루스 플랜지 링의 챔퍼 각도



## 접합부 치수

$d_a$	min. 76 mm	스페이서 슬리브 직경
$d_b$	min. 87 mm	하우징 접합부 직경
$D_a$	max. 110.6 mm	하우징 접합부 직경
$r_a$	max. 1.5 mm	필렛 반경

## 계산 데이터

SKF 성능 클래스		SKF Explorer
기본 동적 하중 등급	C	122 kN
기본 정적 하중 등급	C <sub>0</sub>	118 kN
피로하중 한계	P <sub>u</sub>	15.6 kN
기준 속도		6 300 r/min
제한 회전수		6 700 r/min
최소 하중 요소	$k_f$	0.15
값 제한	e	0.2
계산 요소	Y	0.6

## 공차 및 틈새

### 일반 베어링 사양

- 공차: 정상(메트릭), P6, 정상(인치)
- 반경 방향 내부 틈새: 원통 보어, 테이퍼 보어
- 축방향 내부 틈새: NUP, NJ + HJ

## 베어링 인터페이스

- 표준 조건에서 시트 공차
- 공차와 그에 따른 끼워맞춤

이용약관