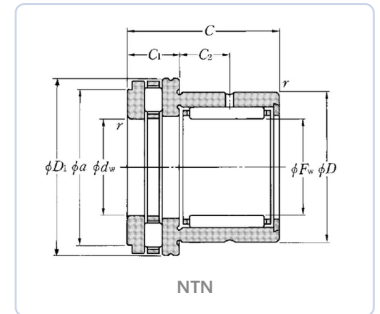


NTN

Needle roller/axial c.r.b

ROLLER NEEDLE

니들 롤러 베어링 — 니들 롤러 베어링은 길이에 비해 지름이 작은 니들 롤러를 사용해, 작은 단면(낮은 높이)으로도 매우 높은 경방향 하중을 수용합니다. 한정된 반경 공간에서 큰 하중을 지지해야 하는 기어박스, 유압 펌프, 자동차 변속기 등에 적합합니다.



BOUNDARY DIMENSIONS / 경계 치수

dw	inner diameter	45 mm
D	outer diameter	58 mm
C	width	32 mm

LOAD RATINGS / 정격 하중

Cr	dynamic load cr n	27600 N
C0r	static load c0r n	59000 N

SPEED / 한계 속도

N lim	limiting speed grease rpm	1100 rpm
N lim	limiting speed oil rpm	4400 rpm

OTHER / 기타

≈m	weight	0.267 kg
rs	chamfer	0.6 mm
Tmin	temp min c	-20 °C
Tmax	temp max c	120 °C