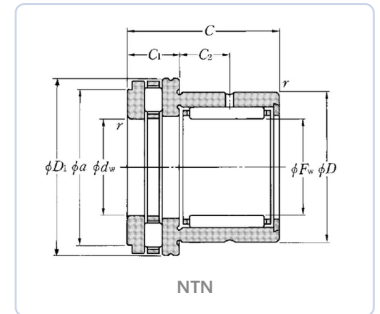


NTN

Needle roller/axial c.r.b

ROLLER NEEDLE

니들 롤러 베어링 — 니들 롤러 베어링은 길이에 비해 지름이 작은 니들 롤러를 사용해, 작은 단면(낮은 높이)으로도 매우 높은 경방향 하중을 수용합니다. 한정된 반경 공간에서 큰 하중을 지지해야 하는 기어박스, 유압 펌프, 자동차 변속기 등에 적합합니다.



BOUNDARY DIMENSIONS / 경계 치수

<i>dw</i>	inner diameter	15 mm
<i>D</i>	outer diameter	24 mm
<i>C</i>	width	23 mm

SPEED / 한계 속도

<i>N lim</i>	limiting speed grease rpm	2800 rpm
<i>N lim</i>	limiting speed oil rpm	11000 rpm

LOAD RATINGS / 정격 하중

<i>Cr</i>	dynamic load cr n	8250 N
<i>C0r</i>	static load c0r n	10200 N

OTHER / 기타

<i>≈m</i>	weight	0.048 kg
<i>rs</i>	chamfer	0.3 mm
<i>Tmin</i>	temp min c	-20 °C
<i>Tmax</i>	temp max c	120 °C