

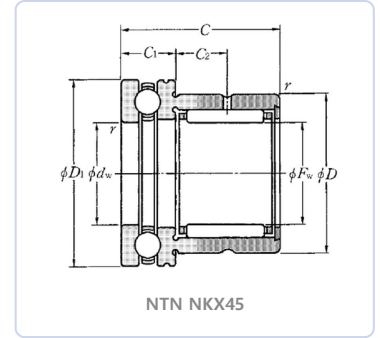
NTN

NKX45

Needle roller bearings

NEEDLE ROLLER AXIAL B B

니들 롤러 베어링 — 니들 롤러 베어링은 길이에 비해 지름이 작은 니들 롤러를 사용해, 작은 단면(낮은 높이)으로도 매우 높은 경방향 하중을 수용합니다. 한정된 반경 공간에서 큰 하중을 지지해야 하는 기어박스, 유압 펌프, 자동차 변속기 등에 적합합니다.



BOUNDARY DIMENSIONS / 경계 치수

d	inner diameter	45 mm
D	outer diameter	65 mm
B	width	32 mm
Fw	Under rollers diameter	45 mm
dw	Shaft washer bore diameter	45 mm
D	External diameter	58 mm
D1	Outer diameter of washer	65 mm
C	Width of bearing, drawn cup or outer ring	32 mm
rs	Min fillet radius	0,6 mm
k	Hole diameter	3 mm
ras max	Max shaft & housing fillet radius	0,6 mm

SPEED / 한계 속도

N_{lim}	Grease lubrication limit speed	3200 tr/min
N_{lim}	Oil lubrication limit speed	4600 tr/min

MOUNTING DIMENSIONS / 장착 치수

da min	Min shoulder diameter IR	57 mm
-------------------------	--------------------------	--------------

LOAD RATINGS / 정격 하중

Cr	Dynamic load rating	27,6 kN
Ca	Dynamic axial load rating	27,9 kN
Cor	Static load rating	59 kN
Coa	Static axial load rating	69 kN

TEMPERATURE / 온도

T_{min}	Min operating temperature	-20 °C
T_{max}	Max operating temperature	120 °C

OTHER / 기타

≈m	weight	252 kg
C1	Thrust bearing height	14 mm
C2	Hole location	9 mm
	Lubrication hole on outer ring	Oui/Yes
	Precision class	P0
	Mass	0,252 kg