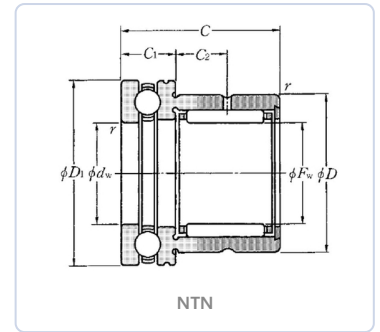


### NTN

Needle roller/axial b.b.

ROLLER NEEDLE

**니들 롤러 베어링** — 니들 롤러 베어링은 길이에 비해 지름이 작은 니들 롤러를 사용해, 작은 단면(낮은 높이)으로도 매우 높은 경방향 하중을 수용합니다. 한정된 반경 공간에서 큰 하중을 지지해야 하는 기어박스, 유압 펌프, 자동차 변속기 등에 적합합니다.



#### BOUNDARY DIMENSIONS / 경계 치수

<b>dw</b>	inner diameter	<b>25 mm</b>
<b>D</b>	outer diameter	<b>37 mm</b>
<b>C</b>	width	<b>30 mm</b>

#### SPEED / 한계 속도

<b>N lim</b>	limiting speed grease rpm	<b>4600 rpm</b>
<b>N lim</b>	limiting speed oil rpm	<b>6500 rpm</b>

#### LOAD RATINGS / 정격 하중

<b>Cr</b>	dynamic load cr n	<b>14200 N</b>
<b>C0r</b>	static load c0r n	<b>24000 N</b>

#### OTHER / 기타

<b>≈m</b>	weight	<b>0.125 kg</b>
<b>rs</b>	chamfer	<b>0.6 mm</b>
<b>Tmin</b>	temp min c	<b>-20 °C</b>
<b>Tmax</b>	temp max c	<b>120 °C</b>