

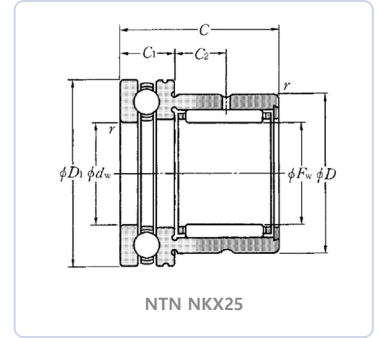
NTN

# NKX25

Needle roller bearings

NEEDLE ROLLER AXIAL B B

**니들 롤러 베어링** — 니들 롤러 베어링은 길이에 비해 지름이 작은 니들 롤러를 사용해, 작은 단면 (낮은 높이)으로도 매우 높은 경방향 하중을 수용합니다. 한정된 반경 공간에서 큰 하중을 지지해야 하는 기어박스, 유압 펌프, 자동차 변속기 등에 적합합니다.



### BOUNDARY DIMENSIONS / 경계 치수

<b>d</b>	inner diameter	<b>25 mm</b>
<b>D</b>	outer diameter	<b>42 mm</b>
<b>B</b>	width	<b>30 mm</b>
<b>Fw</b>	Under rollers diameter	<b>25 mm</b>
<b>dw</b>	Shaft washer bore diameter	<b>25 mm</b>
<b>D</b>	External diameter	<b>37 mm</b>
<b>D1</b>	Outer diameter of washer	<b>42 mm</b>
<b>C</b>	Width of bearing, drawn cup or outer ring	<b>30 mm</b>
<b>rs</b>	Min fillet radius	<b>0,6 mm</b>
<b>k</b>	Hole diameter	<b>2,5 mm</b>
<b>ras max</b>	Max shaft & housing fillet radius	<b>0,6 mm</b>

### SPEED / 한계 속도

<b>N lim</b>	Grease lubrication limit speed	<b>4600 tr/min</b>
<b>N lim</b>	Oil lubrication limit speed	<b>6500 tr/min</b>

### MOUNTING DIMENSIONS / 장착 치수

<b>da min</b>	Min shoulder diameter IR	<b>35 mm</b>
---------------	--------------------------	--------------

### LOAD RATINGS / 정격 하중

<b>Cr</b>	Dynamic load rating	<b>14,2 kN</b>
<b>Ca</b>	Dynamic axial load rating	<b>19,6 kN</b>
<b>Cor</b>	Static load rating	<b>24 kN</b>
<b>Coa</b>	Static axial load rating	<b>37 kN</b>

### TEMPERATURE / 온도

<b>Tmin</b>	Min operating temperature	<b>-20 °C</b>
<b>Tmax</b>	Max operating temperature	<b>120 °C</b>

### OTHER / 기타

<b>≈m</b>	weight	<b>125 kg</b>
<b>C1</b>	Thrust bearing height	<b>11 mm</b>
<b>C2</b>	Hole location	<b>9,5 mm</b>
	Lubrication hole on outer ring	<b>Oui/Yes</b>
	Precision class	<b>P0</b>
	Mass	<b>0,125 kg</b>