

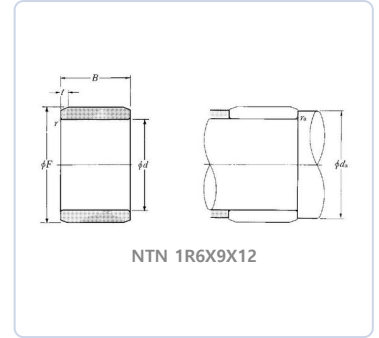
NTN

1R6X9X12

Needle roller bearings

INNER RINGS

니들 롤러 베어링 — 니들 롤러 베어링은 길이에 비해 지름이 작은 니들 롤러를 사용해, 작은 단면 (낮은 높이)으로도 매우 높은 경방향 하중을 수용합니다. 한정된 반경 공간에서 큰 하중을 지지해야 하는 기어박스, 유압 펌프, 자동차 변속기 등에 적합합니다.



BOUNDARY DIMENSIONS / 경계 치수

d	inner diameter	6 mm
D	outer diameter	9 mm
B	width	12 mm
d	Internal diameter	6 mm
B	Bearing/Inner ring width	12 mm
F	Under roller diameter	9 mm
rs	Min fillet radius	0,3 mm
t	IR chamfer length	1 mm
ras max	Max shaft & housing fillet radius	0,3 mm

OTHER / 기타

≈m	weight	3 kg
	Lubrication hole on inner ring	Non/No
	Precision class	P0
	Mass	0,003 kg

MOUNTING DIMENSIONS / 장착 치수

da min	Min shoulder diameter IR	8 mm
---------------	--------------------------	-------------