

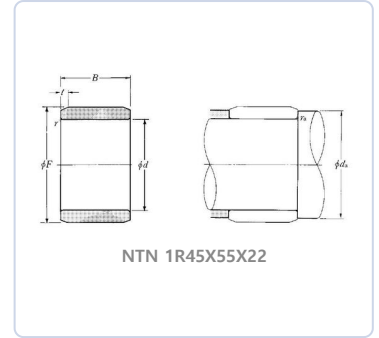
NTN

# 1R45X55X22

Needle roller bearings

INNER RINGS

**니들 롤러 베어링** — 니들 롤러 베어링은 길이에 비해 지름이 작은 니들 롤러를 사용해, 작은 단면 (낮은 높이)으로도 매우 높은 경방향 하중을 수용합니다. 한정된 반경 공간에서 큰 하중을 지지해야 하는 기어박스, 유압 펌프, 자동차 변속기 등에 적합합니다.



### BOUNDARY DIMENSIONS / 경계 치수

<i>d</i>	inner diameter	45 mm
<i>D</i>	outer diameter	55 mm
<i>B</i>	width	22 mm
<i>d</i>	Internal diameter	45 mm
<i>B</i>	Bearing/Inner ring width	22 mm
<i>F</i>	Under roller diameter	55 mm
<i>rs</i>	Min fillet radius	1 mm
<i>t</i>	IR chamfer length	2 mm
<i>ras max</i>	Max shaft & housing fillet radius	1 mm

### OTHER / 기타

<i>≈m</i>	weight	13 kg
	Lubrication hole on inner ring	Non/No
	Precision class	P0
	Mass	0,13 kg

### MOUNTING DIMENSIONS / 장착 치수

<i>da min</i>	Min shoulder diameter IR	50 mm
---------------	--------------------------	-------