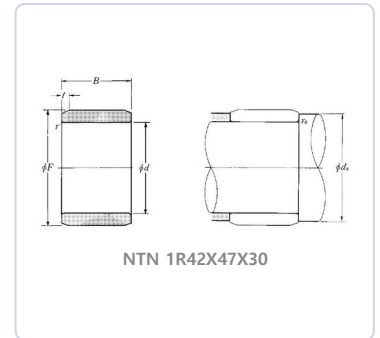


NTN

# 1R42X47X30

Needle roller bearings

INNER RINGS



**니들 롤러 베어링** — 니들 롤러 베어링은 길이에 비해 지름이 작은 니들 롤러를 사용해, 작은 단면 (낮은 높이)으로도 매우 높은 경방향 하중을 수용합니다. 한정된 반경 공간에서 큰 하중을 지지해야 하는 기어박스, 유압 펌프, 자동차 변속기 등에 적합합니다.

### BOUNDARY DIMENSIONS / 경계 치수

<i>d</i>	inner diameter	<b>42 mm</b>
<i>D</i>	outer diameter	<b>47 mm</b>
<i>B</i>	width	<b>30 mm</b>
<i>d</i>	Internal diameter	<b>42 mm</b>
<i>B</i>	Bearing/Inner ring width	<b>30 mm</b>
<i>F</i>	Under roller diameter	<b>47 mm</b>
<i>rs</i>	Min fillet radius	<b>0,3 mm</b>
<i>t</i>	IR chamfer length	<b>2 mm</b>
<i>ras max</i>	Max shaft & housing fillet radius	<b>0,3 mm</b>

### OTHER / 기타

<i>≈m</i>	weight	<b>8 kg</b>
	Lubrication hole on inner ring	<b>Non/No</b>
	Precision class	<b>P0</b>
	Mass	<b>0,08 kg</b>

### MOUNTING DIMENSIONS / 장착 치수

<i>da min</i>	Min shoulder diameter IR	<b>44 mm</b>
---------------	--------------------------	--------------