

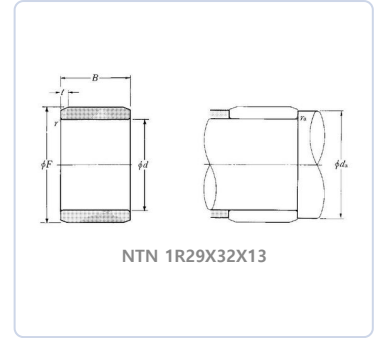
NTN

1R29X32X13

Needle roller bearings

INNER RINGS

니들 롤러 베어링 — 니들 롤러 베어링은 길이에 비해 지름이 작은 니들 롤러를 사용해, 작은 단면 (낮은 높이)으로도 매우 높은 경방향 하중을 수용합니다. 한정된 반경 공간에서 큰 하중을 지지해야 하는 기어박스, 유압 펌프, 자동차 변속기 등에 적합합니다.


BOUNDARY DIMENSIONS / 경계 치수

<i>d</i>	inner diameter	29 mm
<i>D</i>	outer diameter	32 mm
<i>B</i>	width	13 mm
<i>d</i>	Internal diameter	29 mm
<i>B</i>	Bearing/Inner ring width	13 mm
<i>F</i>	Under roller diameter	32 mm

OTHER / 기타

<i>≈m</i>	weight	0.015 kg
	Lubrication hole on inner ring	Non/No
	Precision class	P0