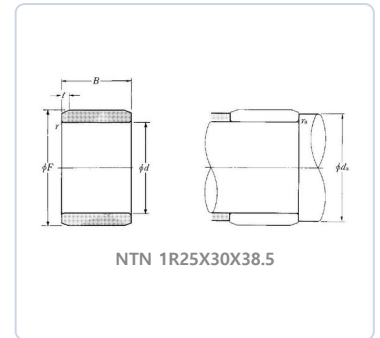


NTN

1R25X30X38.5

Needle roller bearings

INNER RINGS



니들 롤러 베어링 — 니들 롤러 베어링은 길이에 비해 지름이 작은 니들 롤러를 사용해, 작은 단면 (낮은 높이)으로도 매우 높은 경방향 하중을 수용합니다. 한정된 반경 공간에서 큰 하중을 지지해야 하는 기어박스, 유압 펌프, 자동차 변속기 등에 적합합니다.

BOUNDARY DIMENSIONS / 경계 치수

d	inner diameter	25 mm
D	outer diameter	30 mm
B	width	38.5 mm
d	Internal diameter	25 mm
B	Bearing/Inner ring width	38,5 mm
F	Under roller diameter	30 mm
rs	Min fillet radius	0,3 mm
ras max	Max shaft & housing fillet radius	0,3 mm

MOUNTING DIMENSIONS / 장착 치수

da min	Min shoulder diameter IR	27 mm
-------------------------	--------------------------	--------------

OTHER / 기타

~m	weight	64 kg
	Lubrication hole on inner ring	Non/No
	Precision class	P0
	Mass	0,064 kg