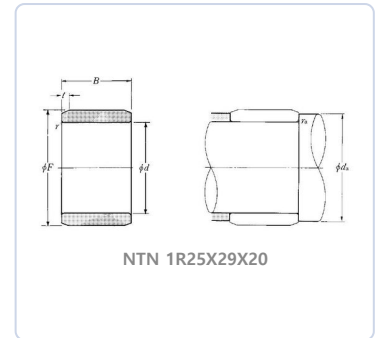


**NTN**

# 1R25X29X20

Needle roller bearings

**INNER RINGS**


NTN 1R25X29X20

**니들 롤러 베어링** — 니들 롤러 베어링은 길이에 비해 지름이 작은 니들 롤러를 사용해, 작은 단면 (낮은 높이)으로도 매우 높은 경방향 하중을 수용합니다. 한정된 반경 공간에서 큰 하중을 지지해야 하는 기어박스, 유압 펌프, 자동차 변속기 등에 적합합니다.

**BOUNDARY DIMENSIONS / 경계 치수**

<i>d</i>	inner diameter	<b>25 mm</b>
<i>D</i>	outer diameter	<b>29 mm</b>
<i>B</i>	width	<b>20 mm</b>
<i>d</i>	Internal diameter	<b>25 mm</b>
<i>B</i>	Bearing/Inner ring width	<b>20 mm</b>
<i>F</i>	Under roller diameter	<b>29 mm</b>
<i>rs</i>	Min fillet radius	<b>0,3 mm</b>
<i>ras</i> <i>max</i>	Max shaft & housing fillet radius	<b>0,3 mm</b>

**MOUNTING DIMENSIONS / 장착 치수**

<i>da</i> <i>min</i>	Min shoulder diameter IR	<b>27 mm</b>
-------------------------	--------------------------	--------------

**OTHER / 기타**

<i>~m</i>	weight	<b>26 kg</b>
	Lubrication hole on inner ring	<b>Non/No</b>
	Precision class	<b>P0</b>
	Mass	<b>0,026 kg</b>