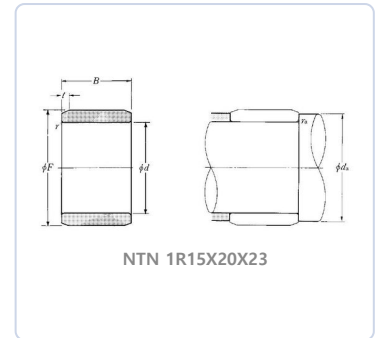


NTN

# 1R15X20X23

Needle roller bearings

INNER RINGS



**니들 롤러 베어링** — 니들 롤러 베어링은 길이에 비해 지름이 작은 니들 롤러를 사용해, 작은 단면 (낮은 높이)으로도 매우 높은 경방향 하중을 수용합니다. 한정된 반경 공간에서 큰 하중을 지지해야 하는 기어박스, 유압 펌프, 자동차 변속기 등에 적합합니다.

### BOUNDARY DIMENSIONS / 경계 치수

$d$	inner diameter	15 mm
$D$	outer diameter	20 mm
$B$	width	23 mm
$d$	Internal diameter	15 mm
$B$	Bearing/Inner ring width	23 mm
$F$	Under roller diameter	20 mm
$rs$	Min fillet radius	0,3 mm
$ras$ <i>max</i>	Max shaft & housing fillet radius	0,3 mm

### MOUNTING DIMENSIONS / 장착 치수

$da$ <i>min</i>	Min shoulder diameter IR	17 mm
--------------------	--------------------------	-------

### OTHER / 기타

$\approx m$	weight	24 kg
	Lubrication hole on inner ring	Non/No
	Precision class	P0
	Mass	0,024 kg